



HESTORE.HU

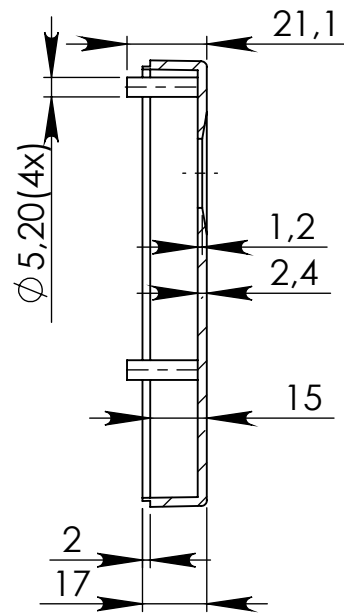
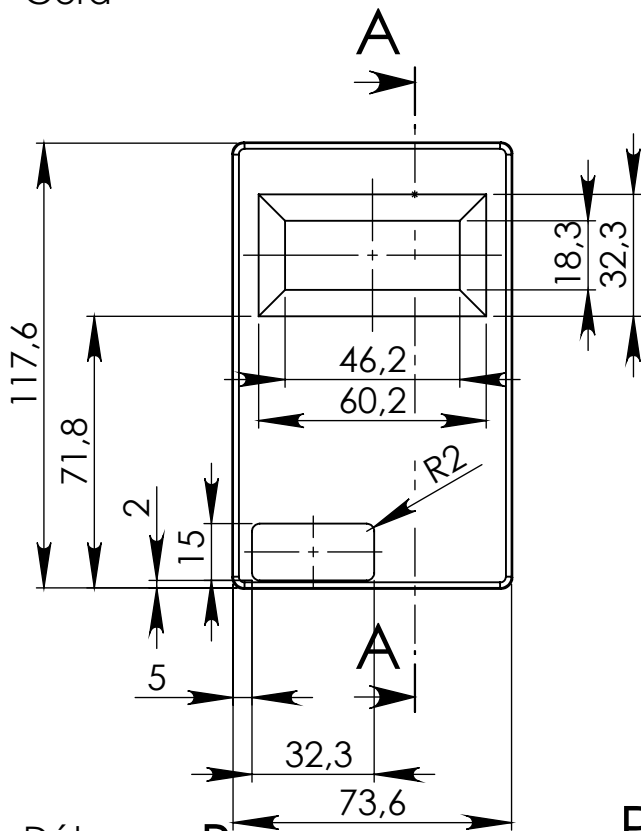
elektronikai alkatrész áruház

EN: This Datasheet is presented by the manufacturer.

Please visit our website for pricing and availability at www.hestore.hu.

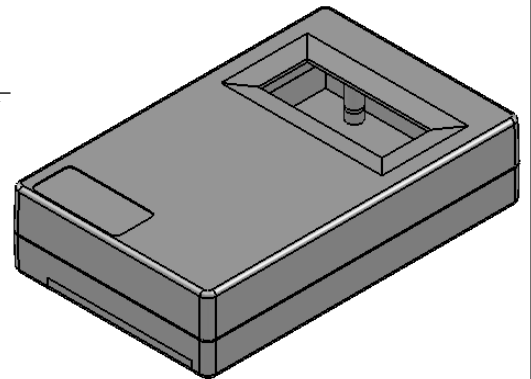
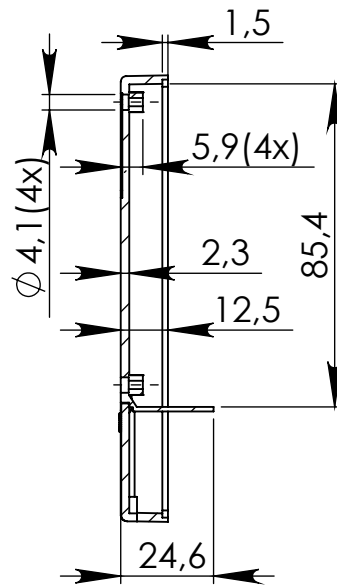
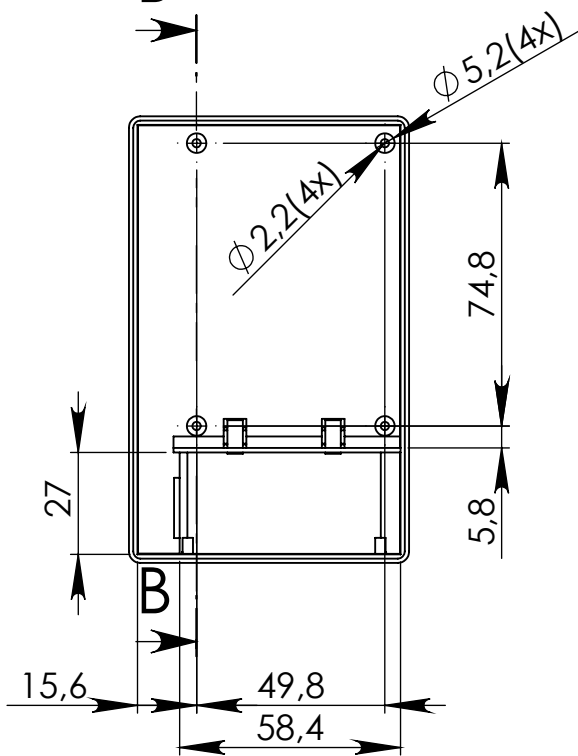
Góra

PRZEKRÓJ A-A



Dół

PRZEKRÓJ B-B



UWAGA: Wymiary w tolerancji $\pm 0,5\text{mm}$

Elementy składowe:

- obudowa góra,
- obudowa dół,
- kłapka baterii,
- 4 wkręty,

Format

A4

Skala

1:2

Nr produktu

KM 33C