

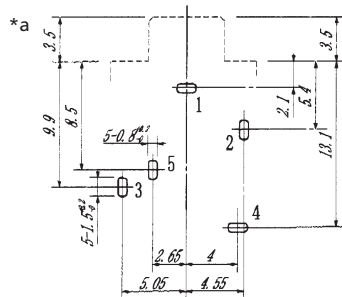
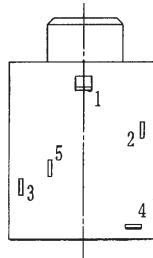
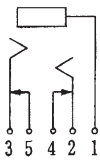
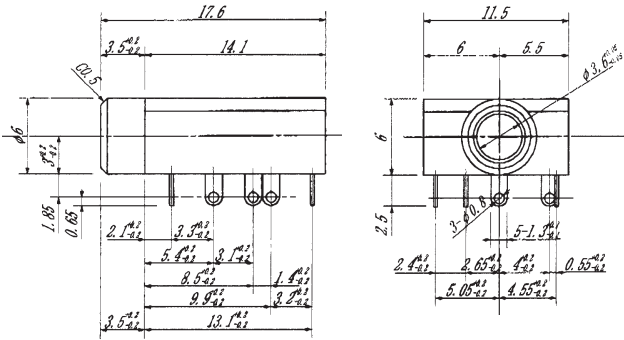


**HESTORE.HU**

elektronikai alkatrész áruház

**EN:** This Datasheet is presented by the manufacturer.

Please visit our website for pricing and availability at [www.hestore.hu](http://www.hestore.hu).



\*a Leiterplattenlayout, von der Lötseite gesehen  
printed circuit board layout, solder side view  
modèle de la carte imprimée, vue du côté à souder

Bestellbezeichnung Designation Désignation	Polzahl Poles Pôles	VE PU UE	Mindestmenge Lowest quantity Quantité minimale
<b>1503 09</b>	<b>3</b>	<b>500</b>	

Bei Vorzugstypen (**fett**) ist die Mindestmenge gleich der Verpackungseinheit (VE).  
The lowest quantity of preferred types (**bold**) is the package unit (PU).  
L'unité d'emballage (UE) est la quantité minimale des types préférées (**gras**).

**1503 09**

Klinkeneinbaukupplung nach JISC 6560, 3,5 mm, 3-polig/  
stereo, abgewinkelte Ausführung, mit 2 Öffnern und Löt-  
augen, für Leiterplatten, für Rückseitenmontage

- 1. Temperaturbereich** -20 °C/+70 °C
- 2. Werkstoffe**
  - Kontaktträger PPO
  - Deckel PC
  - Kontakt CuZn, versilbert
  - Mutter CuZn, vernickelt
- 3. Mechanische Daten**
  - Kontaktierung mit Klinkensteckern 1532 01, KLS 40, KLS 44, KLS 44 V, WKLS 40
- 4. Elektrische Daten**
  - Bemessungsstrom 1 A
  - Bemessungsspannung 34 V AC/DC

**1503 09**

Jack chassis socket acc. to JISC 6560, 3.5 mm, 3 poles/stereo,  
angular version, with 2 break contacts and solder eyes, for  
printed circuit boards, for back side mounting

- 1. Temperature range** -20 °C/+70 °C
- 2. Materials**
  - Body PPO
  - Cover PC
  - Contact CuZn, silvered
  - Nut CuZn, nickeled
- 3. Mechanical data**
  - Mating with jack plugs 1532 01, KLS 40, KLS 44, KLS 44 V, WKLS 40
- 4. Electrical data**
  - Rated current 1 A
  - Rated voltage 34 V AC/DC

**1503 09**

Embase femelle jack suivant JISC 6560, 3,5 mm, 3 pôles/  
stéréo, version angulaire, avec 2 contacts repos et cosses à  
souder, pour cartes imprimées, pour montage par derrière

- 1. Température d'utilisation** -20 °C/+70 °C
- 2. Matériaux**
  - Corps isolant PPO
  - Couvercle PC
  - Contact CuZn, argenté
  - Écrou CuZn, nickelé
- 3. Caractéristiques mécaniques**
  - Raccordement avec connecteurs mâles jack 1532 01, KLS 40, KLS 44, KLS 44 V, WKLS 40
- 4. Caractéristiques électriques**
  - Courant assigné 1 A
  - Tension assignée 34 V AC/DC