



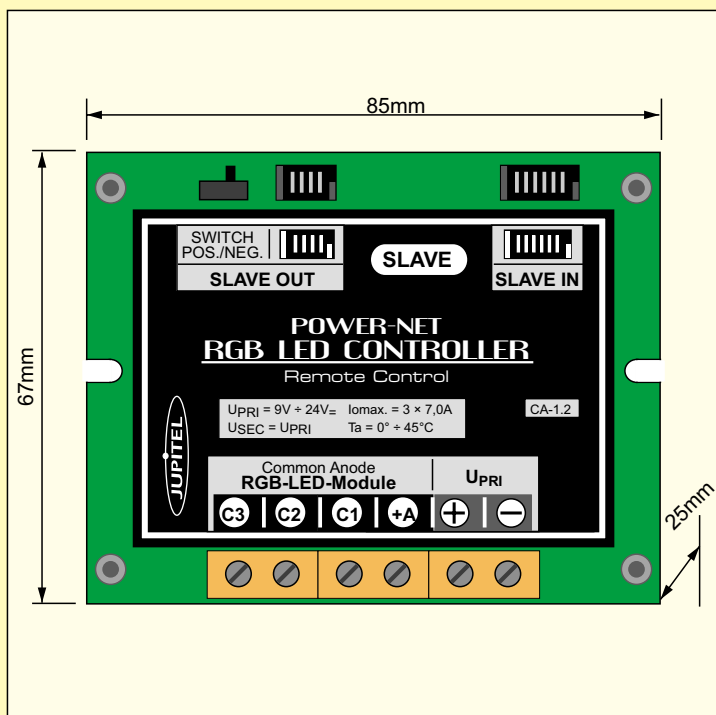
HESTORE.HU

elektronikai alkatrész áruház

EN: This Datasheet is presented by the manufacturer.

Please visit our website for pricing and availability at www.hestore.hu.

Sterownik: POWER-NET RGB LED CONTROLLER - "SLAVE"



Przeznaczenie:

- daje możliwość rozbudowy systemu oświetlenia LED-RGB z zachowaniem synchronicznej pracy podłączanych modułów z modułami LED już pracującymi.

Akceptuje sygnały wejściowe pochodzące zarówno z systemów "wspólna ANODA" (CA), jak i "wspólna KATODA" (CC), polaryzacja POS. lub NEG., dopuszczalna amplituda: $5 \div 24V$ (możliwość pobierania syg. sterujących wprost z modułu LED). Może współpracować z dowolnie długą kaskadą sterowników POWER-NET RGB LED.

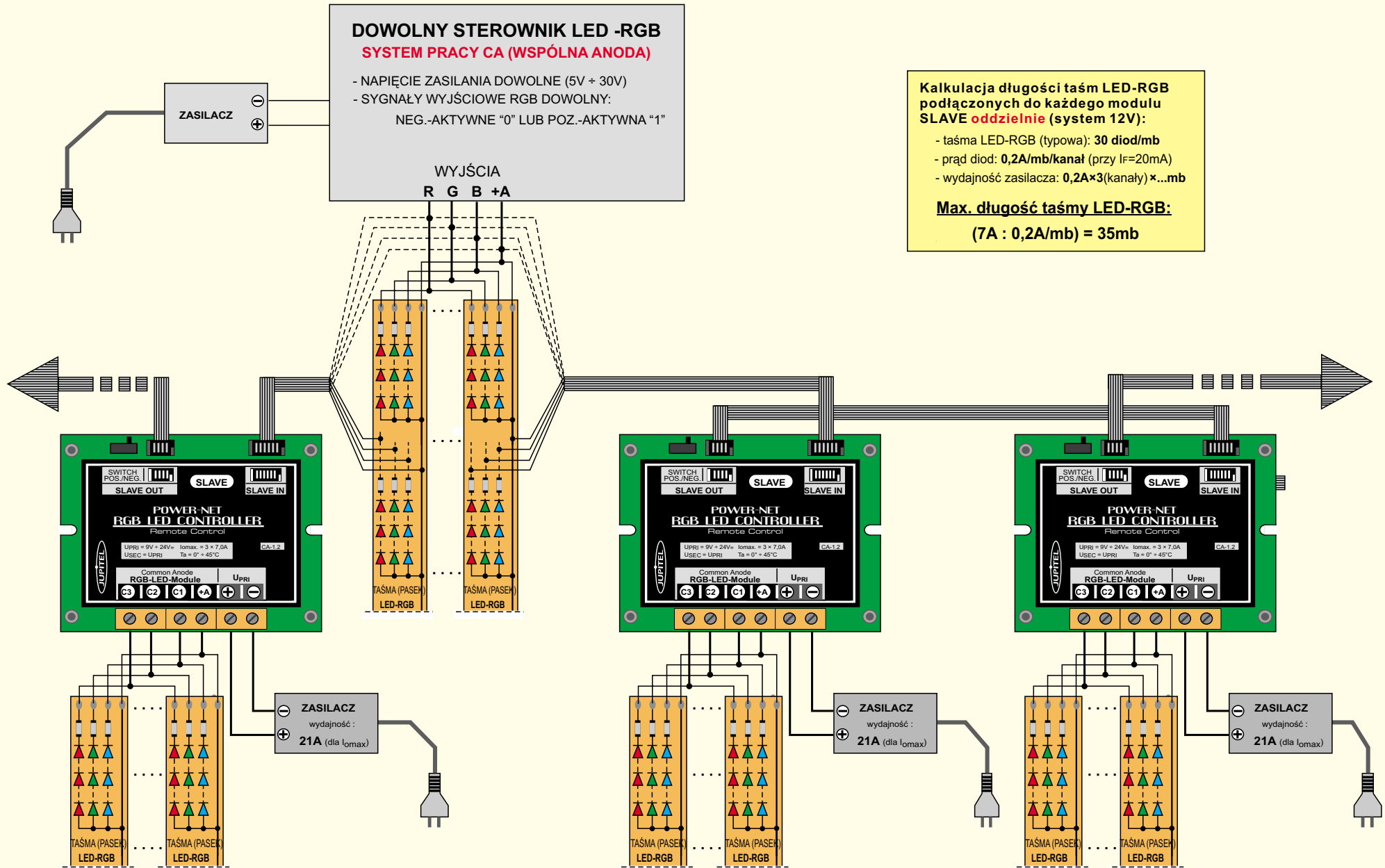
Podstawowe parametry techniczne:

- układ pracy: wspólna ANODA (CA)
- napięcie pracy: $9 \div 24VDC$
- max. prąd obciążenia: 7,0A / kanał
- sygnały wej. SLAVE-IN: $5 \div 24Vpp$, POS./NEG., CA/CC
- sygnały wyj. do układu SLAVE: TTL - POS./NEG.
- zabezpieczenie przeciążeniowe: samo-regenerujące bezpieczniki polimerowe
- okablowanie: system *terminal block* 7,5mm

PODSTAWOWY SCHEMAT PODŁĄCZEŃ:

- patrz str. 2 i 3 SCHEMAT POŁĄCZEŃ
POWER-NET RGB LED CONTROLLER "MASTER"

SCHEMAT PODŁĄCZEŃ STEROWNIKA POWER-NET "SLAVE" Z WYKORZYSTANIEM DOWOLNEGO STEROWNIKA Z SYSTEMEM PRACY WSPÓLNA ANODA (CA)



SCHEMAT PODŁĄCZEŃ STEROWNIKA POWER-NET "SLAVE" Z WYKORZYSTANIEM DOWOLNEGO STEROWNIKA Z SYSTEMEM PRACY WSPÓLNA KATODA (CC)

