



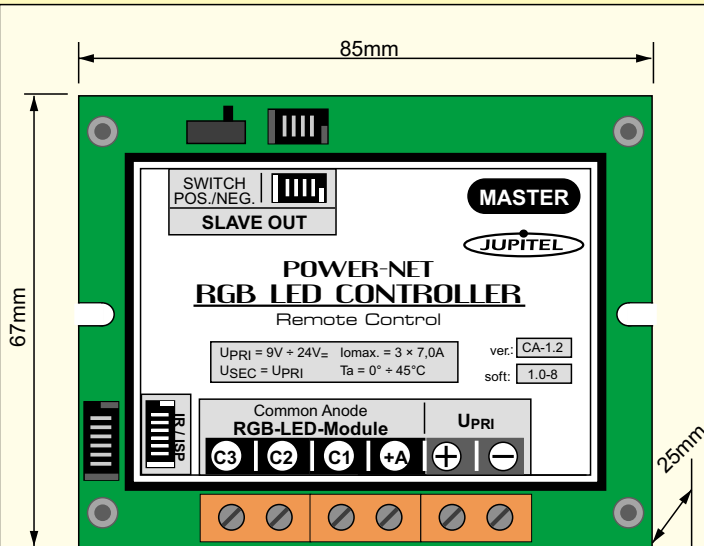
**HESTORE.HU**

elektronikai alkatrész áruház

**EN:** This Datasheet is presented by the manufacturer.

Please visit our website for pricing and availability at [www.hestore.hu](http://www.hestore.hu).

# Sterownik: POWER-NET RGB LED CONTROLLER - "MASTER"



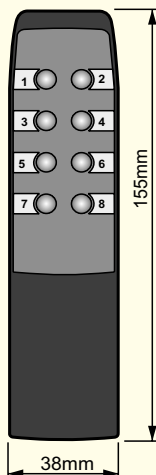
## Przeznaczenie:

- regulacja natężenia barw oraz realizacja predefiniowanych programów dynamicznych w rozległych i bardzo rozbudowanych systemach wielokolorowego oświetlenia LED-RGB..  
Może współpracować z dowolnie długą kaskadą sterowników POWER-NET RGB LED CONTROLLER SLAVE.

## Podstawowe parametry techniczne:

- układ pracy: wspólna ANODA (CA)
- napięcie pracy: 9 ÷ 24VDC
- system sterowania: IR
- max. prąd obciążenia: 7,0A / kanał
- sygnały wyj. do układu SLAVE: TTL - POS./NEG.
- zabezpieczenie przeciążeniowe: samo-regenerujące bezpieczniki polimerowe system terminal block 7,5mm
- okablowanie:

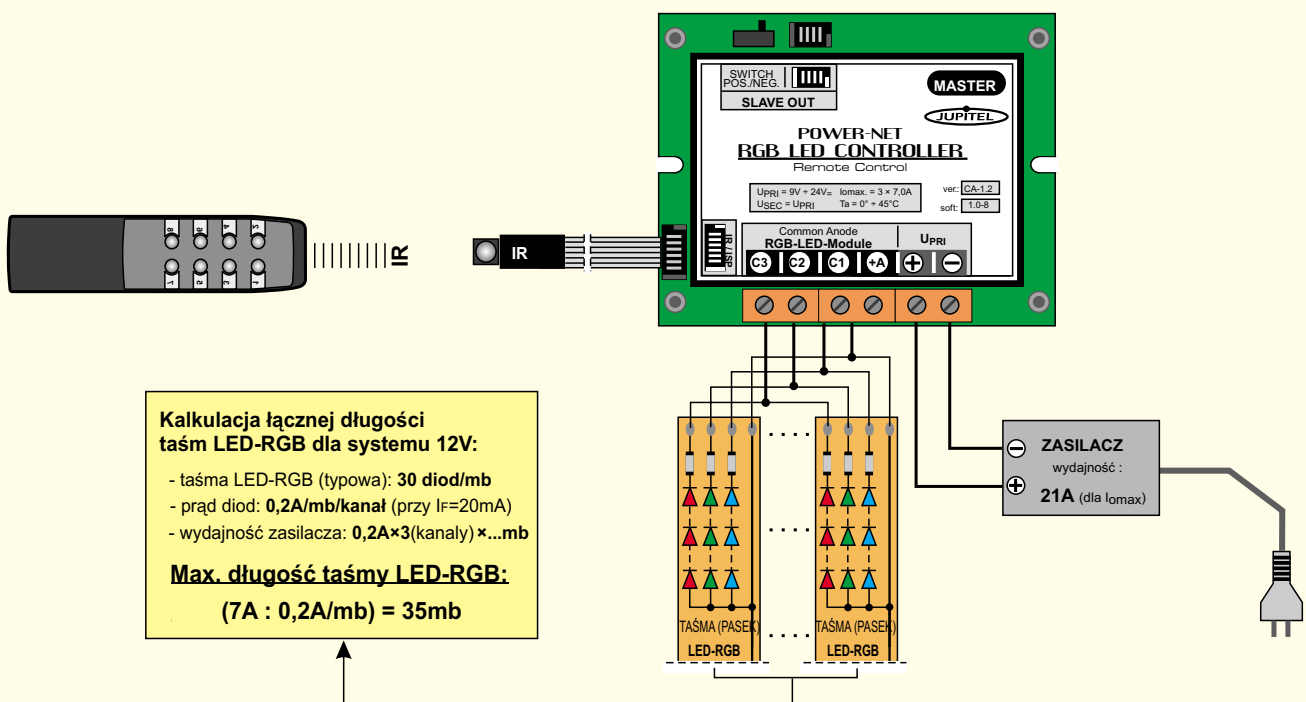
## Pilot



## Funkcje przycisków pilota:

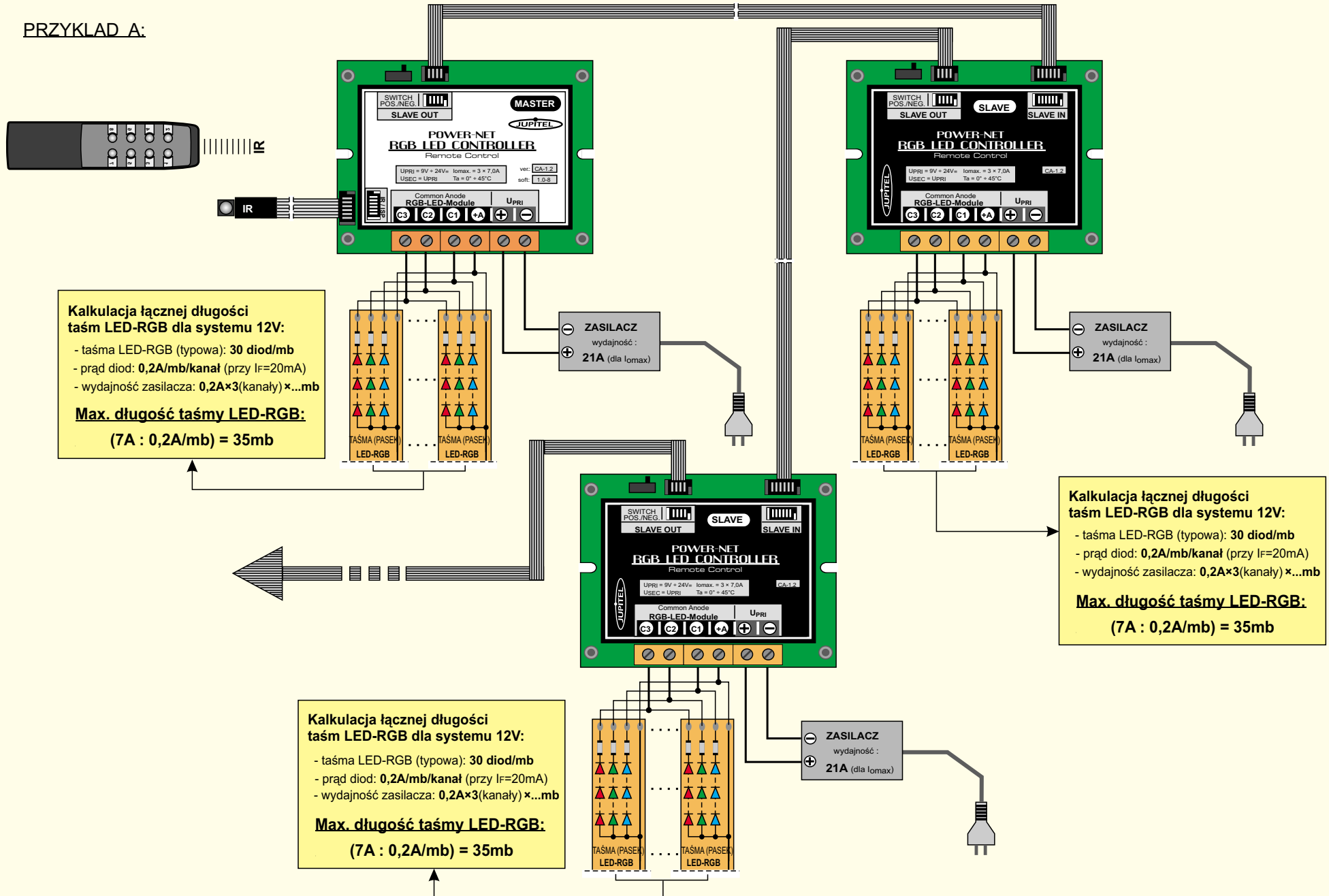
Przycisk	1	3	5	2	4	6	7	8
Funkcja	Zmniejszanie intensywności barw, STOP programu z zapamiętaniem stanu kolor 1 np. R    kolor 2 np. G    kolor 3 np. B			Zwiększanie intensywności barw, STOP programu z zapamiętaniem stanu kolor 1 np. R    kolor 2 np. G    kolor 3 np. B			Realizacja/zmiana programu dynamicznego (8 programów)	ON / OFF

## PODSTAWOWY SCHEMAT PODŁĄCZEŃ (c.d. patrz str. 2 i 3):



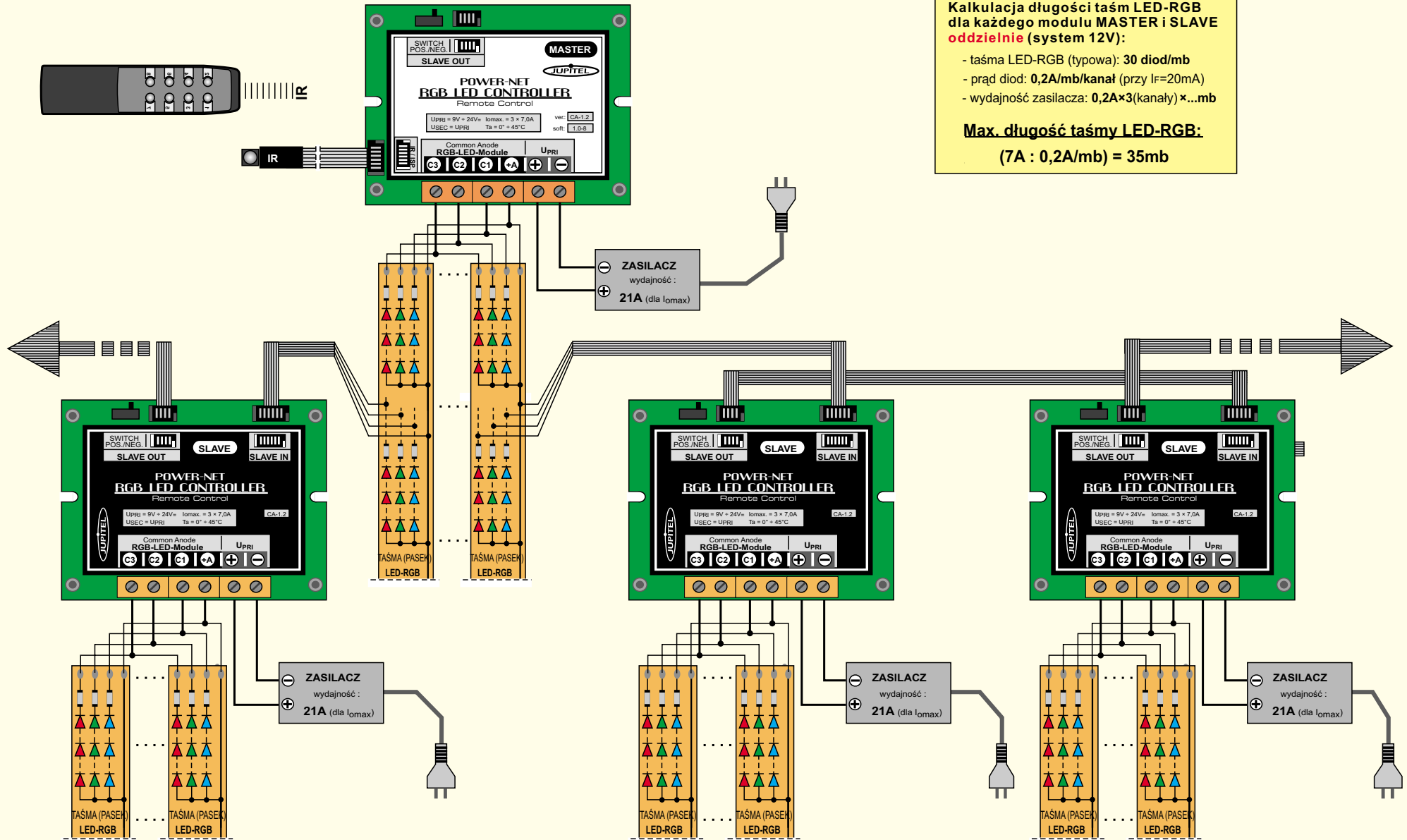
## SCHEMAT PODŁĄCZEŃ STEROWNIKA POWER-NET "MASTER" Z WYKORZYSTANIEM MODUŁU "SLAVE"

PRZYKLAD A:



## SCHEMAT PODŁĄCZEŃ STEROWNIKA POWER-NET "MASTER" Z WYKORZYSTANIEM MODUŁU "SLAVE"

PRZYKŁAD B:



Kalkulacja długości taśm LED-RGB dla każdego modułu MASTER i SLAVE **oddzielnie** (system 12V):

- taśma LED-RGB (typowa): 30 diod/mb
- prąd diod: 0,2A/mb/kanal (przy  $I_f=20\text{mA}$ )
- wydajność zasilacza: 0,2A×3(kanały)×...mb

**Max. długość taśmy LED-RGB:**  
(7A : 0,2A/mb) = 35mb