



HESTORE.HU

elektronikai alkatrész áruház

EN: This Datasheet is presented by the manufacturer.

Please visit our website for pricing and availability at www.hestore.hu.

CH4H SET — Négycsatornás, ugró kódos, rádiós adó-, vevő- és vezérlőegység, potenciálmentes relékimenetekkel, *Alacsony telepfeszültség* átviteli lehetőséggel, és mini riasztóközpont működési lehetőséggel

A szett tartalmaz egy vevőt, valamint egy hozzáprogramozott, kulcstartóra fűzhető, négygombos távvezérlőt. A szett egyaránt alkalmazható rádiós távvezérlőként és kulcs nélküli beléptetőként is. Mind az adó (enkóder), mind a vevő (dekóder) a *KEELOQ®* szabadalmaztatott ugró kód-rendszert használja a jelek átvitelére. Így érhető el a legnagyobb biztonság a titkosított kulcs és kód kombinációjával, ami programozhatóságot tesz lehetővé, de visszafejtést nem. A felprogramozást követően a vevő csak a hozzá beállított (érvényesített) adókat fogadja el. A vevőre felprogramozott adók száma legfeljebb 40 darab lehet (pl.: távvezérlők, PIR érzékelők, nyitásérzékelők). A CH4H vevőhöz javasolt az ELMES cég PIR és nyitásérzékelőit (CTX sorozat) használni.

A vevő négy, programozható, NO/NC, potenciálmentes kivitelű, galvanikusan elválasztott relékimenetet tartalmaz; valamint minden relékimenethez egy állapotjelző LED tartozik. A vevőben található továbbá egy hangjelző (zümmer) vezérléséhez használható (S jelzésű), nyitott kollektorú kimenet.

A CH4H vevő, a következő ELMES termékekkel használható együtt:

- Ugró kódos adók, mint: UMB100H, AN200H, DWM50H, DWB100H, DW200H, CH4HT, CH4H200T, CH8H-200T;
- Ugró kódos PIR érzékelő, PTX50 és vezeték nélküli nyitásérzékelők mint: CTX3H, CTH4H;
- Fix kódos, négycsatornás adó, mint az RP501T (kivéve a „rádiókapcsolati teszt” üzemmódot)

A vevő bármely csatornájára tetszőleges számú adó tanítható fel, de az összes csatornára felprogramozott adók teljes száma nem haladhatja meg a negyvenet (40). A negyvenegyediként (41.) felprogramozni kívánt adó törli az elsőként (1.) megadott adó kódját. Ha törölni kíván egy adót a memóriából, akkor azt csak a memória teljes törlésével teheti meg, azaz minden adó törlődni fog. Többcsatornás adó használata esetén (pl.: RP501, CH4HT) a felprogramozás után az adó vezérelni fogja a szomszédos csatornákat is, az adó csatornaszámának megfelelően (pl.: egy CH4HT adó 4. gombját a vevő 4. csatornájára programozva, az adó egy-egy gombja a vevőn, a megfelelő csatorna valamelyikét fogja kezelni az első négyből). PTX50, CTX4H adók használatakor, az 1-3. csatornák használhatók riasztási célokra, míg a 4. csatorna automatikusan jelölődik ki az adók szabotázs-jelzéseikhez.

Működési jellemzők:

Az érvényesített adót működtetve, a vevő megfelelő csatornájához tartozó relé meghúz, a **CH4H programozása** bekezdés, 2. pontjában leírtak szerinti időre, azaz:

1. Monostabil (impulzus) jelleggel, a 0,5 másodperc és a 4 óra közötti intervallumban, vagy
2. Bistabil (tárolt vagy ki/be) jelleggel, azaz minden adás átbillenti a relét az ellenkező állapotába.

Az S kimenet működése.

Az S jelű, nyitott kollektorú kimenet működését a JP1 és JP2 átkötések határozzák meg, az alábbiak szerint:

	JP2 átkötés = rövidzár	JP2 átkötés = szakadás
JP1 átkötés = rövidzár	Két impulzus (testpotenciál) bármely relé meghúzásakor; Egy impulzus bármely relé visszaállításakor	Bármely érzékelő <i>Alacsony telepfeszültség</i> jelek folyamatosan kiadott testpotenciál.
JP1 átkötés = szakadás	Működés csak az 1. relé állapotváltozásakor.	

A kimenet időzítése a JP3 átkötéssel állítható. **JP3 = rövidzár:** 0,25/0,25 s; **JP3 = szakadás:** 0,5/0,5 s.

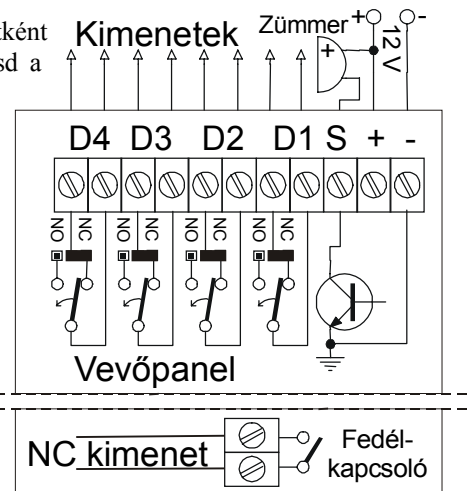
Alacsony telepfeszültség figyelése. Ez az üzemmód csak PTX50, CTX, és RP501 adókkal működik. A vevő nagyobbik, kétszínű LED-jének villogási száma adja meg, hogy hányas csatornához tartozó érzékelőben alacsony a telep feszültsége. További jellemző, hogy az S jelű kimenet testet ad ki, ha a JP1 átkötés rövidzár. A telepet az érzékelőben kicserélve, automatikusan megszűnik az *alacsony telepfeszültség* jelzés.

Szabotázs-riasztás. A vevő dobozának, vagy a vevőre programozott PTX50 PIR, vagy CTX4H adó fedelének kinyitásakor a vevő 4. reléje meghúz, jelezve a szabotázs-kísérletet.

Mini riasztóközpont üzemmód. A CH4H vevő képes vezeték nélküli riasztóközpontként működni. Az üzemmód engedélyezéséhez szakítsa meg a JP4 átkötést. (A részleteket lásd a külön lapon!)

Felszerelés (1. Ábra)

A CH4H vevőt beltéri üzemeltetésre tervezték, 0° – +40°C közötti hőmérséklettartományban. A felszerelési hely legyen száraz és essen távol erősáramú vezetékektől, rádióadóktól, fémfelületektől és más, olyan eszközöktől, amelyek rádiós interferenciát okozhatnak, vagy csökkenthetik a hatásos átviteli távolságot. A vevőt célszerű a padlótól mért 2-3 méteres magasságban felszerelni. Ha egynél több vevőt kell telepíteni, a köztük mért távolság legalább 2 méter legyen. A földhöz közeli, vagy föld alatti felszerelés (pl.: pince) nagymértékben csökkenti a hatótávolságot. Javasolt, még a felszerelést megelőzően meggyőződni arról, hogy a kiválasztott felszerelési helyen, megfelelő nagyságú-e az átviteli távolság. A vevő antennája a föld felé, szabadon lógjon!



A relékimenet NO típusúra való átalakításához, helyezze át a relé előtt található átkötést az NO-val jelzett pozícióba!

A CH4H Programozása

A programozás megkezdése előtt távolítsa el a vevő fedelét!

1. Távezérlő(k), adó(k) megtanítása (memóriába programozása; legfeljebb 40 darab):

- nyomja meg a **PRG** jelű gombot **2** másodpercnél **rövidebb** időre (a kétszínű LED pirosan világít). A gombot felengedve, a kétszínű LED **pirosan** világít és az 1. reléhez tartozó LED is felgyullad. Ez jezi, hogy a vevő programozási üzemmódban van;
- Nyomja meg a **PRG** jelű gombot **2** másodpercnél **rövidebb** időre, a kívánt relé kiválasztásához. (Minden nyomásra, a következő relé előtti, piros LED gyullad fel.)
- Nyomja meg a **PRG** jelű gombot **2** másodpercnél **hosszabban**, és a kétszínű LED fénye **zöldre** vált.
- Attól függően, hogy milyen adót programoz fel, a következőket végezze el:
 - Kézi adók:** Nyomja meg **kétszer, röviden** a távezérlő gombját. Többcsatornás adóknál, mint amilyen a CH4HT is, a megnyomott gomb sorszáma határozza meg, hogy a vevő mely csatornához felelteti meg az adót. (Pl.: CH4HT adón megnyomott 3. gomb, a CH4H vevő első három csatornájára felprogramozza, a CH4HT adó első három gombját.) Az adó negyedik csatornája ezt a vevőt nem működteti (4. csatorna = szabotázs-jelzésekhez fenntartva).
 - PTX50 PIR adó:** még a programozás előtt, állítsa az eszköz saját csatornaválasztó kapcsolóját **1. csatorna** állásba, majd zárja le a fedelet (a szabotázs-kapcsoló kiiktatása miatt). Ezután az érzékelő előtt mozgatva a kezét, indítson két átvitelt.
 - CTX3H és CTX4H reed adók:** mozgassa el, majd vissza a mágneszt az érzékelőtől, és így indítson el két átvitelt.
 - RP501 adó:** állítsa az adót a kívánt működési módba, majd nyissa meg a négy bemenet bármelyikét. A megnyitott bemenet sorszáma határozza meg, hogy a vevő mely csatornához felelteti meg az adó csatornáit. (pl.: a 2. bemenet megnyitása, az 1. és 2. kimeneti csatornára programozza fel a vevőn, az RP501 1. és 2. bemeneteket). **Figyelem! az RP501 adó „rádiókapcsolati teszt” üzemmódban nem használható a CH4H vevőhöz.**
- A kétszínű LED **zölden villog**, jelezve a művelet elfogadását és befejezését.

Fontos! Amikor PIR vagy nyitásérzékelőket programoz a memóriába, akkor kétszer egymást követően kell adnia az eszköznek!

2. Kimenet(ek) időzítésének beállítása:

- nyomja meg a **PRG** jelű gombot **2** másodpercnél **hosszabb**, de 8 másodpercnél **rövidebb** időre (a kétszínű LED **pirosra** vált, majd újra **zöldre**, jelezve a belépést az időzítési programba). A gombot felengedve, az 1. reléhez tartozó LED is felgyullad;
- Nyomja meg a **PRG** jelű gombot **2** másodpercnél **rövidebb** időre, a kívánt relé kiválasztásához. (Minden nyomásra, a következő relé előtti, piros LED gyullad fel.);
- Nyomja meg a **PRG** jelű gombot **2** másodpercnél **hosszabban**, és a kétszínű LED fénye **pirosra** vált.
- Nyomja meg a **PRG** jelű gombot. A kétszínű LED fénye **zöldre** vált, jelezve az adott csatorna időzítési ciklusának megkezdését. Ha eltelt a kívánt idő (legfeljebb 4 óra), akkor ismét nyomja meg a PRG jelű gombot, lezárva a műveletet. A kétszínű LED fénye **pirosra** vált.
- Két másodperc elteltével, a kétszínű LED **zölden villog**, jelezve a művelet elfogadását és befejezését.

Bistabil üzemmód beállítása: a kimenet bistabil (ki/be) működésűre való beállításához, a 2d) pontban leírtak helyett, nyomja meg a **PRG** jelű gombot egymás után háromszor, 2 másodpercnél rövidebb időközökkel.

3. Minden adó törlése a vevő memóriájából:

nyomja meg, és tartsa nyomva a **PRG** jelű gombot (a kétszínű LED pirosra vált, majd két másodperc múlva **zöldre**). Hat másodperc elteltével a kétszínű LED villogni kezd, ekkor engedje fel a gombot. A vevő memóriájából ezzel törlődnek az adók, de a csatornáknál beállított aktiválási idők és működési módok továbbra is megmaradnak. Újabb adók beprogramozása az 1. lépésben leírtak szerint történhet.

Fontos! A 2. és 3. lépések csak a memóriában tárolt (érvényes) távezérlőkkel hajthatók végre.

Figyelem! A programozási hibát a kétszínű LED szapora, piros villogása jelzi. Ha nem végez műveletet 30 másodpercig, a vevő automatikusan kilép a programozási módból.

Jellemzők:

- * EC szabvány szerinti 433,92 MHz-es adó 100 (CH4H), vagy 200 (CH4H200) méteres hatótávolsággal (rálátással);
- * 4 csatorna, 4 beállítható, NO / NC típusú, galvanikusan elválasztott relé 125VAC / 0,5A, vagy 30VDC / 1A terhelhetőséggel;
- * Legfeljebb 40 adó programozható a vevőre;
- * Csatornánkénti alacsony telepfeszültség kijelzés, villogó LED-el;
- * A relék szabadon beállíthatóak monostabil (0,5 mp – 4 óra aktiválási idővel), vagy bistabil (Ki/Be) működésűre;
- * Kétszínű LED-kijelző (piros / zöld) valamint fedélkapcsoló;
- * S jelű nyitott kollektorú kimenet (1 A / 60 V), gyári beállítás szerint a relék aktiválásakor ad jelzést;
- * Az S jelű kimenet választható működési módjai: relék aktiválásakor, vagy alacsony telepfeszültségnél;
- * A vevő áramfelvétele készenléti állapotban 30 mA \pm 15% / 12 VDC; plusz minden relé meghúzásakor még 25 mA.

Szavatosság. Az Elmes Electronic a CH4H vezeték nélküli vevőre a gyári megrendelés dátumától számított 12 hónapig korlátozott gyártói szavatosságot vállal. A szavatosság az eredetileg beépített, hibás alkatrész cseréjére, vagy a hibás termék kijavítására korlátozódik. Szakszerűtlen felszerelésből, vagy használatból eredő hiba, rongálódás, az eredeti termék alkatrészeinek, vagy szoftverének megváltoztatása, módosítása esetén a kötelező és a gyártói szavatosság is megszűnik (még abban az esetben is, ha a termék alkalmassági ideje még nem telt el) a kijavítás költségeit pedig az Elmes Electronic áthárítja. **A javítással kapcsolatban felmerülő szállítási költségeket minden esetben a megrendelő fizeti.**

A KEELOQ® a Microchip Technology Inc., USA bejegyzett védjegye. Elmes Electronic 2002. 06. © Minden jog fenntartva!

ELMES CH4H vevő működtetése, mini riasztóközpontként

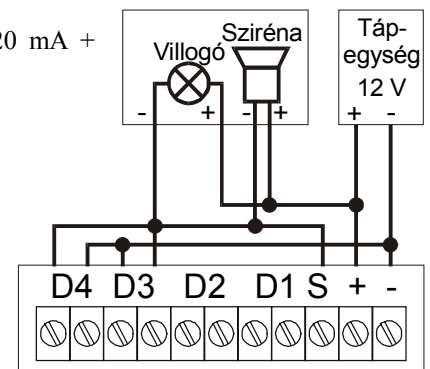
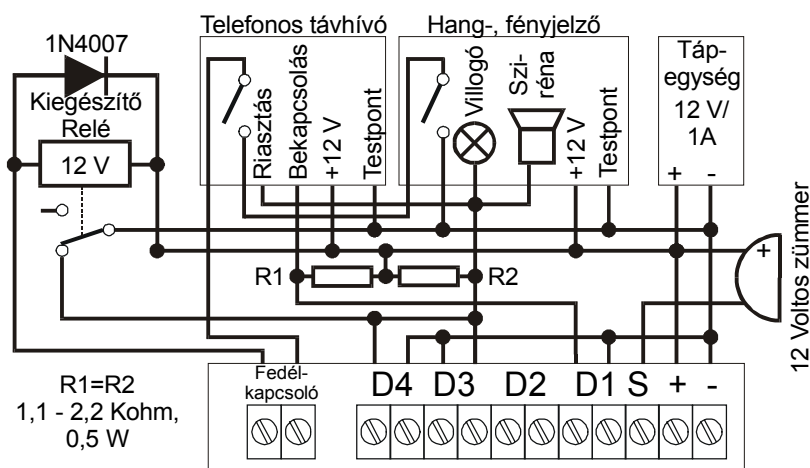
A CH4H JP4 jelű átkötését megszakítva, a panel vezeték nélküli riasztóközpont funkciókkal működik. Példa egy egyszerű rendszerkiépítésre: hangjelző, 12 VDC tápegység (kiegészíthető akkumulátorral is), PTX és CTX adók a vevő 3. csatornájára programozva, kézi adók a vevő 1. csatornájára programozva. A CH4H vevő miniatűr riasztóközpontként a következő jellemzőkkel működik:

- Szirénakimenet, beállítható időzítése: 0,5 mp – 4 óra;
- **8** vezeték nélküli érzékelő zóna;
- Legfeljebb **40** adó programozható a vevőre;
- Bármilyen 433,92 MHz-es ELMES adót képes fogadni;
- Riasztási memória, a riasztást kiváltó zóna számának megfelelő számú villogással;
- Rádiós távvezérlővel való ki-, bekapcsolás;
- Pánik jelzés átvitele, a távvezérlő második gombjának 2 mp-nél tovább tartó megnyomásával;
- 4 relékimenet (NC/NO), melyek működése átkötésekkel az alábbiak szerint adható meg:
 1. kimenet: ki-, bekapcsolás visszajelzése;
 2. kimenet: bármilyen ki-, bekapcsolási feladatra (pl.: kétszatornás távvezérlő 2. gombjával);
 3. kimenet: riasztási kimenet (hang- és fényjelző);
 4. kimenet: 24 órás események riasztási kimenete, szabotázs (fedél kinyitása, pánik, stb);
- Nyitott kollektorú kimenet (1A / 60V) akusztikus visszajelzés számára:
 - Bekapcsoláskor 2 impulzus, kikapcsoláskor 1 impulzus;
 - Riasztást követő kikapcsoláskor 6 impulzus (riasztási memória);
- Kétszínű LED-kijelző, a következő állapotokkal:
 - Bekapcsoláskor: piros,
 - Kikapcsoláskor: zöld;
 - Riasztáskor: villogó piros amíg a rendszer bekapcsolt állapotú és további két percig villog a kikapcsolást követően is;
 - Alacsony telepfeszültségnél: a kikapcsolást követően villogó zöld. A villogások száma adja meg, hogy melyik zónáról érkezett a jelzés.
- Riasztás leállítás, 5 riasztási ciklus után;
- Táp elvesztésekor is megmaradó ki-, bekapcsolási és riasztási állapot.

Riasztórendszer kiépítése CH4H vevő felhasználásával

1. Szakítsa meg a JP4 jelű átkötést. Végezze el a **“Minden adó törlése a vevő memóriájából”** műveletet a 3. pontban leírtaknak megfelelően!
2. Állítsa a riasztásátviteli csatornát minden adón 1-re, zárja be a fedelüket, és programozzon fel minden adót a vevő 3. csatornájára. Az elsőként felprogramozott eszköz az 1. riasztási zónához, a következőként megtanított a 2. riasztási zónához, a nyolcadikként megtanított a 8. riasztási zónához rendelődik hozzá. A kilencedikként sorra kerülő adó újra az 1. riasztási zónához adódik hozzá, a tizedik pedig megint a 2. riasztási zónához, és így tovább, egészen a negyvenedik eszközig. Tehát minden riasztási zónára egyenként 5-5 adó tanítható fel.
3. Programozza fel a vevő 1. csatornájára egy egyszatornás kézi adó gombját, amivel a rendszert fogja ki-, bekapcsolni. Kétszatornás kézi adó egyik gombja is használható ki-, bekapcsolásra, míg a másik gombjával vezérelhet bármilyen más eszközt a vevőn keresztül, pl.: garázkapu nyitójtát. Tanítsa az adó 2. gombját a vevő 2. csatornájára, ezzel az 1. gomb önnállóan rendelődik a vevő 1. csatornájához.
4. Állítsa az 1. csatorna időzítést bistabilra (ki / be módúra), a 3. és 4. csatornák idejét pedig állítsa be a szükséges riasztási (legfeljebb 4 óra) időtartamra.

1. **Ábra.** Egyszerű riasztórendszer felépítése szirénával, tápegységgel (12 V / legalább 120 mA + sziréna áramfelvétele) (a 3. és 4. relék beállítása: NO)



2. **Ábra.** Riasztórendszer felépítése hangfényjelzővel, telefonhívóval, kiegészítő relével, szünetmentesíthető tápegységgel. A 2. és 3. relé NO, az 1. relé NC beállítása.