



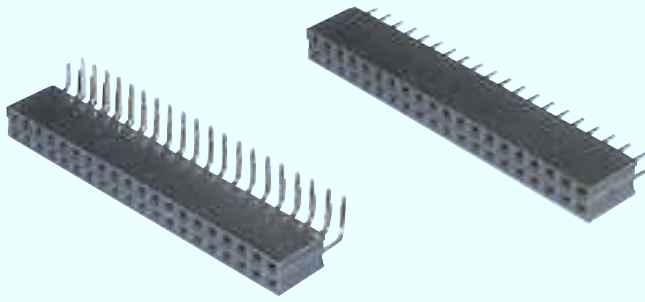
HESTORE.HU

elektronikai alkatrész áruház

EN: This Datasheet is presented by the manufacturer.

Please visit our website for pricing and availability at www.hestore.hu.

Buchsenleisten, Raster 2.54, Doppelreihig Female Header, Pitch 2.54, Double Row


Isolierkörper

Polyester, UL 94V-0

Kontakte

Phosphor Bronze

Strombelastbarkeit

3A

Isolationswiderstand

min 5000 MΩ

Kontaktwiderstand

max. 20 mΩ

Spannungsfestigkeit

500 V AC

Betriebstemperatur

-40°C bis +105°C

Insulator

Polyester, UL 94V-0

Contacts

Phosphor bronze

Current rating

3A

Insulation resistance

min 5000 MΩ

Contact resistance

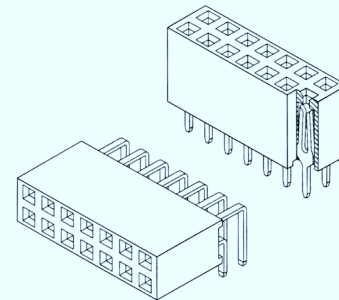
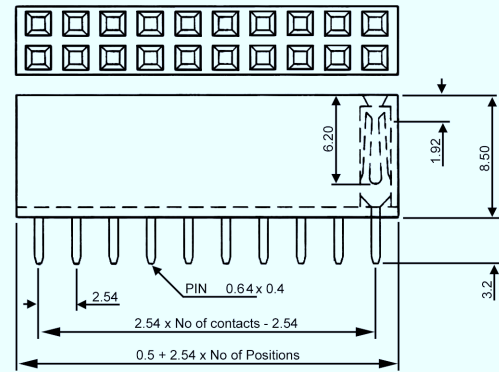
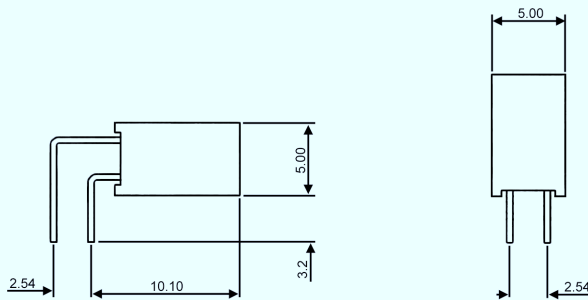
max. 20 mΩ

Tensile strength

500 V AC

Operating temperature

-40°C bis +105°C


 Bestellcode: **A** - **BL254** - **D** - **x** - **x** - **x** - **D**
 Ordercode :

 Bitte „x“ durch die unten geeignete Option ersetzen
 Please replace „x“ with appropriate option listed below

	1.	2.	3.
1.	Ausführung G -gerade A -abgewinkelt	Version G -straight A -right angled	
2.	Oberfläche G -flash vergoldet * Z -verzinkt S -selektiv	Contact plating G -gold flash * Z -tinned S -selective	
3.	Polzahl 04 - 80	Number of contacts 04 - 80	

* Standard

 D-Sub / Hoods
Centronics
Multiflex
Modular
USB
Switches
Powertords
Powersockets
MiniDIN
DIN4161x
Hardmetric
Sockets + Strips
Jumper