



**HESTORE.HU**

elektronikai alkatrész áruház

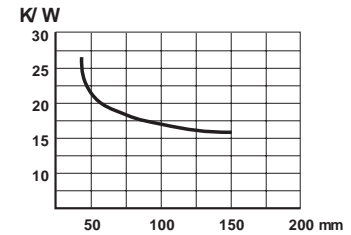
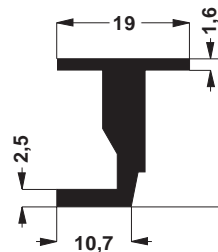
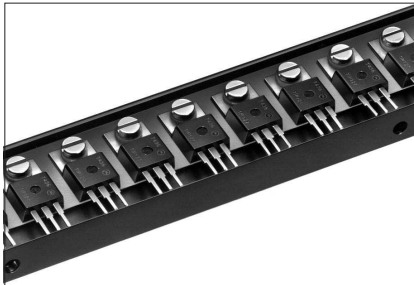
**EN:** This Datasheet is presented by the manufacturer.

Please visit our website for pricing and availability at [www.hestore.hu](http://www.hestore.hu).

Spezialkühlkörper

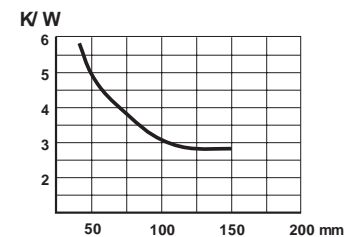
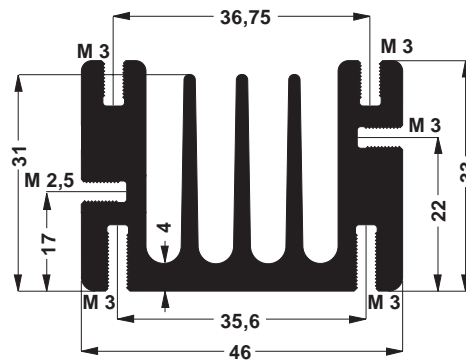
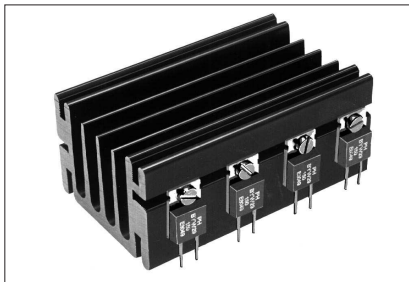
Special Heatsinks

Dissipateurs spéciaux



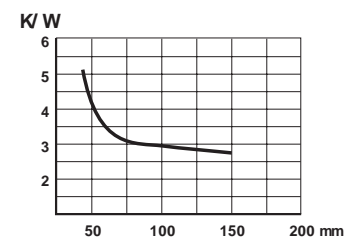
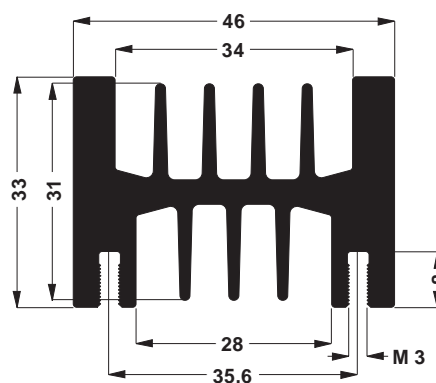
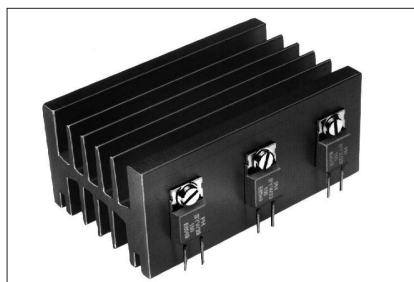
SK 153

50 mm



SK 68

37,5 50 75 100 1000 mm



SK 112

37,5 50 75 100 1000 mm

Bitte beachten:

M 3 Diese steigungslosen Gewinde sind profilgepreßt und nicht normgerecht.

Passende Zylinderschrauben M 3 x 8 gemäß DIN 84.  
 Gewindedurchmesser: 2,90...2,94 mm  
 Oberfläche: verzinkt  
 Art. Nr.: SZ M 3 x 8

Please note:

M 3 These threads without pitch are extruded and do not comply with the standards.

Matching cylindrical screws M 3 x 8 according to DIN 84.  
 Thread diameter: 2,90...2,94 mm  
 Surface: zinc-plated  
 Art. No.: SZ M 3 x 8

Veuillez considérer:

M 3 Ces taraudages sans montée sont extrudés, et ils ne correspondent pas aux standards.

Vis cylindriques convenables selon DIN 84.  
 Diamètre du taraudage: 2,90...2,94 mm  
 Finition: zingué  
 Art. n°.: SZ M 3 x 8