



HESTORE.HU

elektronikai alkatrész áruház

EN: This Datasheet is presented by the manufacturer.

Please visit our website for pricing and availability at www.hestore.hu.

STC3028

Hőmérséklet és páratartalom szabályzó,
hűtés-fűtés mód, relé kontakt kimenet: 10A/240V

HESTORE no.:

12V: 100.495.06

24V: 100.495.07

Leírás :

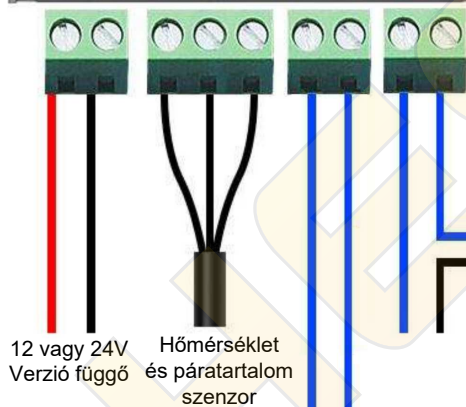
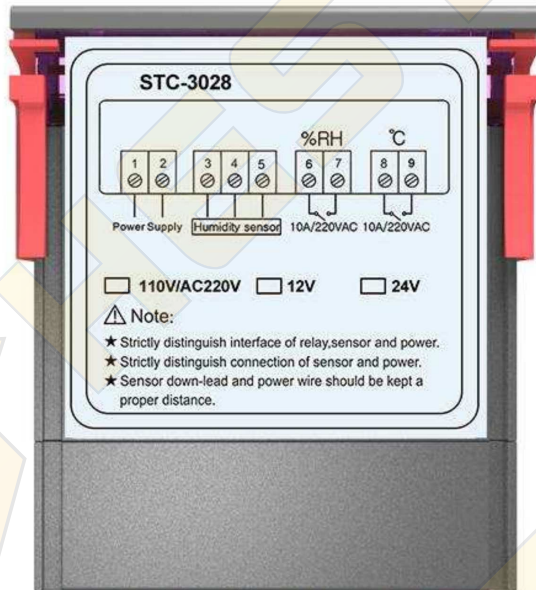
- Tápellátás: 12V (100.495.06) vagy 24V (100.495.07)
- Hőmérséklet mérési tartomány: -20...+80°C
- Páratartalom mérési tartomány: 0...+100%RH
- Pontosság: $\pm 1^{\circ}\text{C}$ 0,1%RH
- Relé kimeneti érintkező kapacitása: 10A
- Integrált érzékelő, vezeték hossz 1 méter
- Ház anyaga: szürke ABS lángálló műanyag ház
- Nettó tömeg 120g, Bruttó tömeg 140g



Méretek:

- Előlap mérete: 75 x 34.5mm
- Beépítési méret: 71 x 29mm
- Teljes méret: 75 x 34.5 x 85mm
- Szenzor kábel hossz: 1m (szenzorral)

Bekötés



Beállítás



- Nyomja 3 másodpercig a \triangleup gombot, a bekapcsolási hőmérséklet villogni fog.
A \triangleup gombbal fel, a ∇ gombbal lefele állíthatja az értéket. 5mp után menti a beállítást.
Nyomja 3 másodpercig a ∇ gombot, a kikapcsolási hőmérséklet villogni fog.
A \triangleup gombbal fel, a ∇ gombbal lefele állíthatja az értéket. 5mp után menti a beállítást.
Nyomja 3 másodpercig a \triangleup gombot, a bekapcsolási páratartalom villogni fog.
A \triangleup gombbal fel, a ∇ gombbal lefele állíthatja az értéket. 5mp után menti a beállítást.
Nyomja 3 másodpercig a ∇ gombot, a kikapcsolási páratartalom villogni fog.
A \triangleup gombbal fel, a ∇ gombbal lefele állíthatja az értéket. 5mp után menti a beállítást.



- Nyomja 3 másodpercig a \triangleup és a ∇ gombokat a hőmérséklet kalibrálásához.
A \triangleup gombbal fel, a ∇ gombbal lefele állíthatja az értéket egy tizedes pontossággal -9.9 és 9.9 közt. 5mp után menti a beállítást.
Nyomja 3 másodpercig a \triangleup és a ∇ gombokat a páratartalom kalibrálásához.
A \triangleup gombbal fel, a ∇ gombbal lefele állíthatja az értéket egy tizedes pontossággal -9.9 és 9.9 közt. 5mp után menti a beállítást.
Nyomja 3 másodpercig a ∇ és a ∇ gombokat a gyári beállítások visszaállításához.