



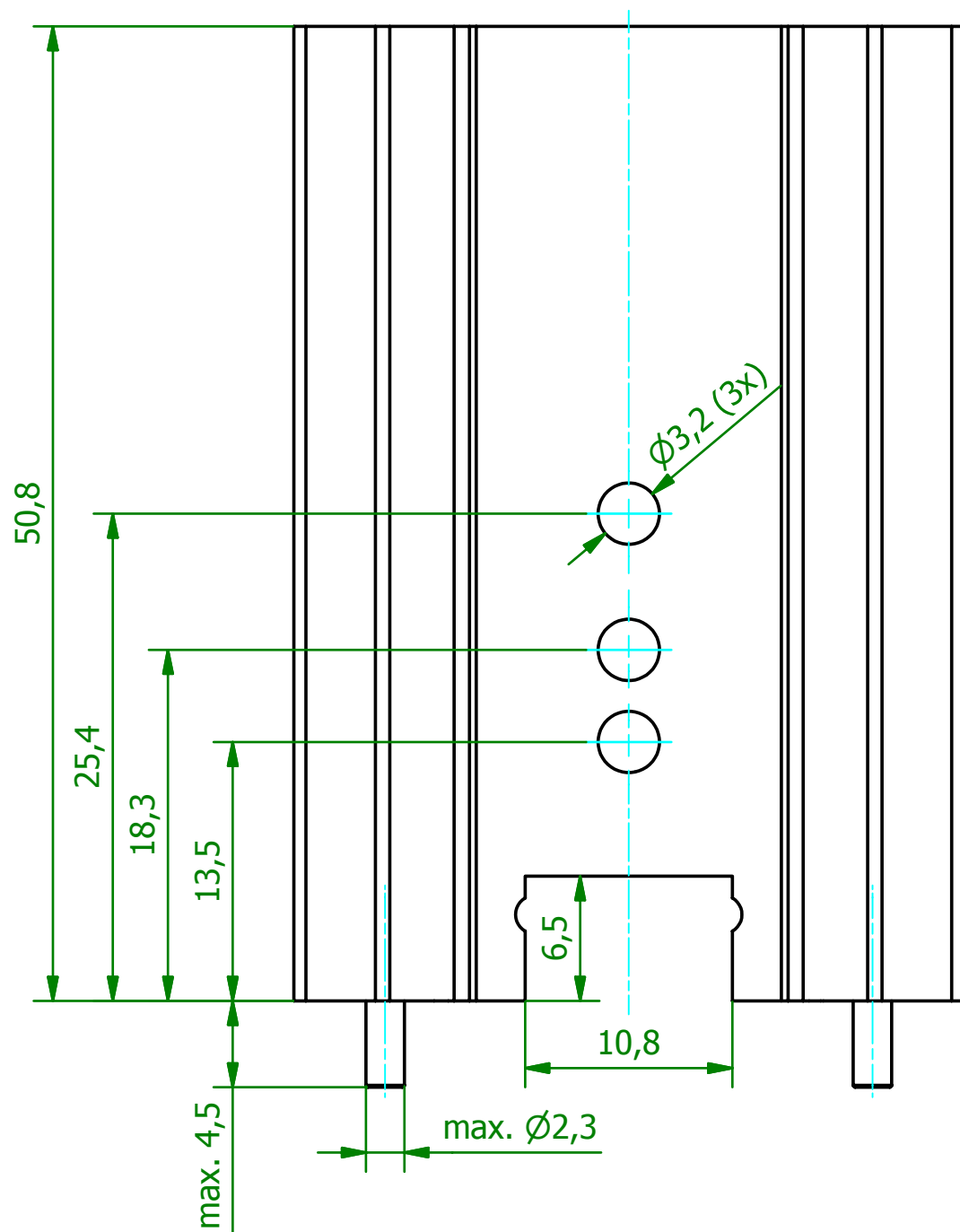
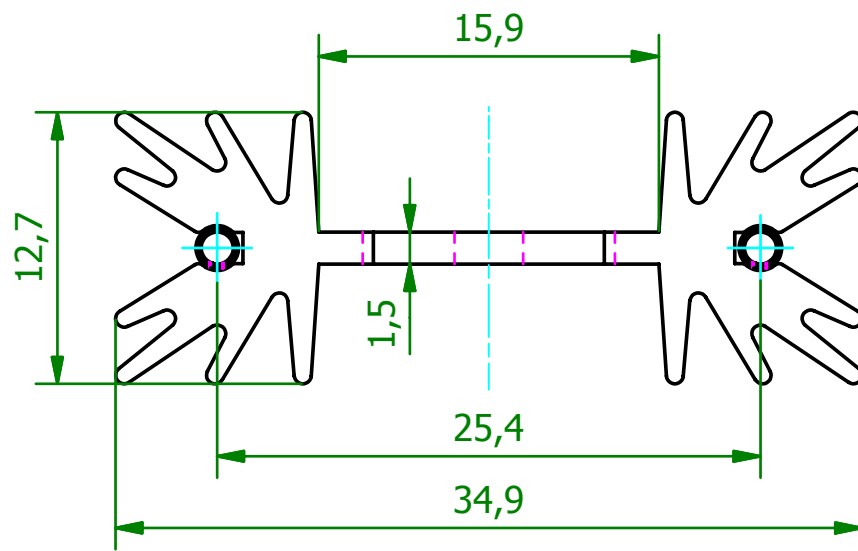
HESTORE.HU

elektronikai alkatrész áruház

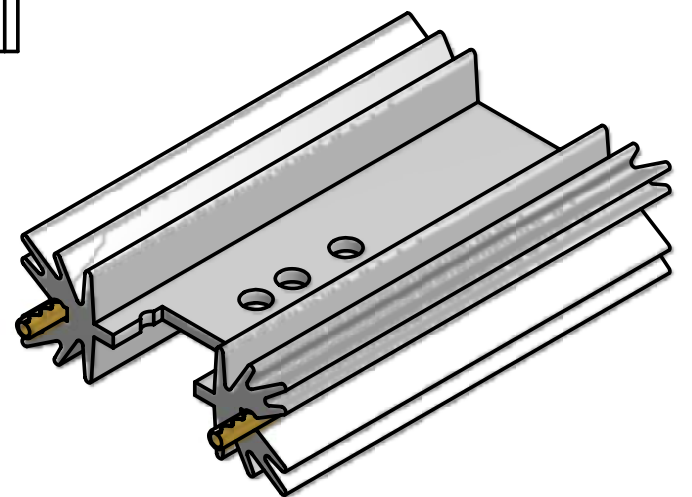
EN: This Datasheet is presented by the manufacturer.

Please visit our website for pricing and availability at www.hestore.hu.

(2 : 1)



(1 : 1)



| | | | | | | | | |
|--|--|--|---|--|--------------------------------|----------------------------------|--|--|
| Schutzvermerk gemäß DIN ISO 16016 beachten © Fischer Elektronik GmbH & Co. KG 2012 | | | Freimasstoleranz DIN ISO 2768m | | Oberfläche SA | Kunde 77777 - Fischer Elektronik | | |
| | | | | | | | | |
| | | | Datum Erst. 12.07.2012 Bearb. 18.07.2012 | | Name Lochen Lochen | | Bezeichnung / Titel SK 104 50,8 STS für Halbleiter-Schraubmontage mit Lötstiften | |
| | | | Werkstoff / Material EN AW 6060 T66 (AlMgSi0,5 F22) | | Zeichnungs-Nummer 001049891 | | Blatt 1 | |
| Z. Änderungen | | | Datum | | Name | | Profiltoleranzen nach DIN EN 12020 | |
| | | | C001049890.iam | | | | Blätter 1 | |