



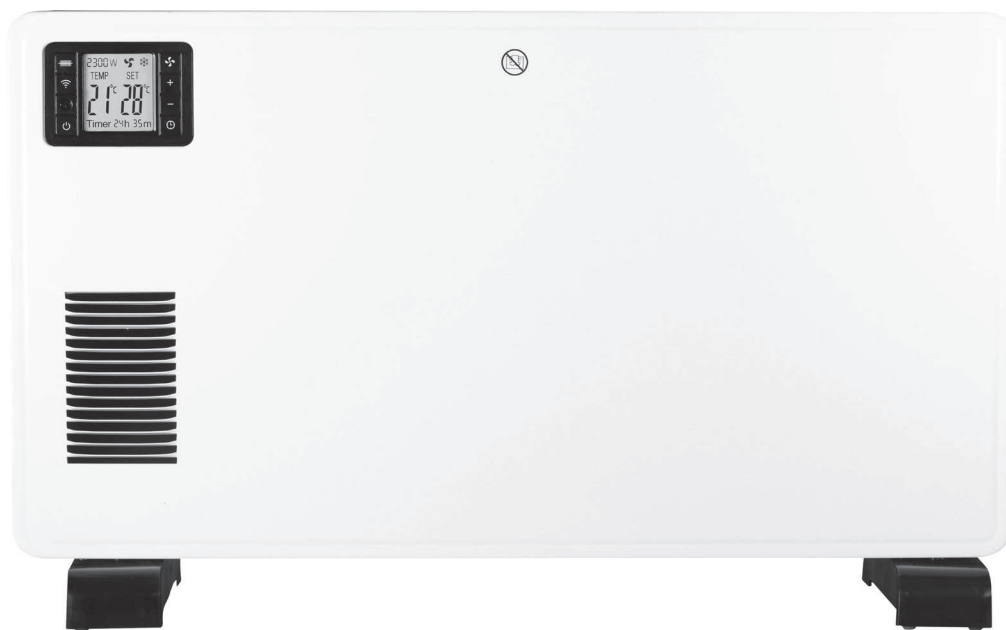
HESTORE.HU

elektronikai alkatrész áruház

EN: This Datasheet is presented by the manufacturer.

Please visit our website for pricing and availability at www.hestore.hu.

**instruction manual
eredeti használati utasítás
návod na použitie
manual de utilizare
uputstvo za upotrebu
návod k použití
uputa za uporabu**



EN - This product is suitable for heating only well insulated spaces or for occasional use!

H - A termék kizárólag jól szigetelt helyiségek fűtésére vagy alkalmankénti használatra alkalmas!

SK - Tento výrobok je určený iba do dobre izolovaných priestorov alebo na príležitostné použitie!

RO - Acest produs este adecvat numai pentru spații bine izolate sau pentru utilizarea ocazională!

SRB-MNE - Proizvod je isključivo pogodan za grejanje dobro izolovanih prostorija ili za povremeno grejanje!

CZ - Tento výrobek je vhodný k vytápění jen pro dobře izolované prostory nebo jenom k příležitostnému použití!

HR-BiH - Ovaj je proizvod prikladan samo za dobro izolirane prostore ili povremenu uporabu!

EN - Safety and maintenance / H - Biztonság és karbantartás / SK - Bezpečnosť a údržba / RO - Siguranță și întreținere / SRB-MNE - Bezbednost i održavanje / CZ - Bezpečnost a údržba / HR-BiH - Sigurnost i održavanje	4 – 30
EN - Functions / H - Funkciók / SK - Funkcie / RO - Funcții / SRB-MNE - Funkcije / CZ - Funkce / HR-BiH - Funkcije	31– 37







Figure 1 • 1.ábra • 1. obrázok • fig. 1. • 1. skica • 1. obrázek • Slika 1.

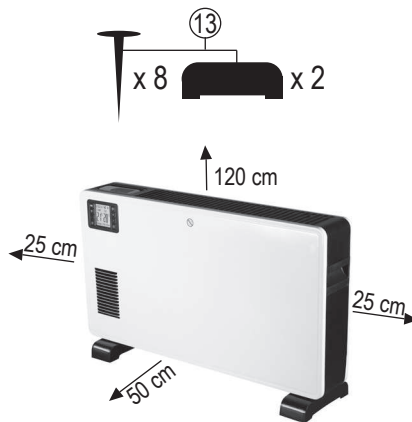


Figure 2 • 2.ábra • 2. obrázok • fig. 2. • 2. skica • 2. obrázek • Slika 2.

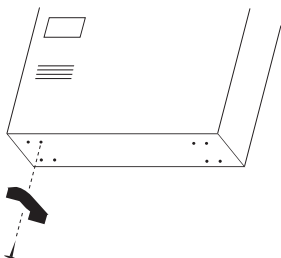


Figure 3 • 3.ábra • 3. obrázok • fig. 3. • 3. skica • 3. obrázek • Slika 3.



Figure 4 • 4.ábra • 4. obrázok • fig. 4. • 4. skica • 4. obrázek • Slika 4.

	EN	H	SK	RO	SRB-MNE	CZ	HR-BIH
	STRUCTURE (Figure 1.)	FELÉPÍTÉS (1. ábra)	ŠTRUKTÚRA (1. obrázok)	STRUCTURĂ (Figura 1.)	SASTAVNI DELOVI (1. skica)	POPIS (1. schéma)	DIJELOVI UREĐAJA (Slika 1.)
1.	main switch	főkapcsoló	hlavný spínač	comutator principal	glavni prekidač	hlavní spínač	glavni prekidač
2.	display	kijelző	2 displej	ecran	displej	displej	zaslon
3.	ON/OFF switch button	be-, kikapcsoló gomb	za- a vypínač	buton pomit/oprit	uključivanje i isključivanje	spínač zapínání a vypínání	ON/OFF prekidač
4.	remote control sensor	távírányító érzékelő	senzor diaľkového ovládača	senzor semnal telecomandă	prijemnik daljinskog upravljača	senzor dálkového ovladače	4. senzor za daljinski upravljač
5.	WIFI reset button	WIFI reset gomb	tláčidlo WIFI reset	buton WIFI reset	WIFI reset	tláčítko WI-FI reset	WIFI reset tipka
6.	heating stage selector	fűtési fokozat választó	výber stupňa ohrievania	selector treaptă de încălzire	odabir snage grejanja	volba stupně vytápění	tipka za odabir razine grijanja
7.	fan mode selector	ventilátoros üzemmód választó	ventilátorový režim	selector mod de funcționare ventilator	odabir ventilatorskog režima rada	volba provozniho režimu ventilátoru	tipka za odabir načina rada ventilator
8.	thermostat setting buttons	termostát állító gombok	tláčidlá termostatu	bufoane setare termostat	taster za podešavanje termostata	tláčítka nastavení termostatu	tipke za podešavanje termostata
9.	timer	időzítő	časovač	temporizator	tajmer	časovač	timer
10.	cold air inlet opening	hideg levegő bevezető nyílás	vstupný otvor studeného vzduchu	orificiu admisie aer rece	otvor za ulaz hladnog vazduha	vstupni otvor studeného vzduchu	otvor za ulaz hladnog zraka
11.	warm air outlet opening	meleg levegő kivezető nyílás	výstupný otvor teplého vzduchu	orificiu evacuare aer cald	otvor za izlaz zagrejanog vazduha	výstupni otvor teplého vzduchu	otvor za izlaz toplog zraka
12.	carrying handles	hordfűlek	držiaky	mănere pentru transport	drške	úchyty	ručke za nošenje
13.	screws, feet	csavarok, talpak	skrutky, podstavce	șuruburi, tălpi	šarafi i nogari	šrouby, nožky	vijci, nogice
14.	measured temperature	mért hőmérséklet	nameraná teplota	temperatură măsurată	merena temperatura	měřená teplota	izmjerena temperatura
15.	set temperature of the thermostat	termostát beállított hőmérséklete	nastavená teplota termostatu	temperatură setată pe termostat	podešena temperatura	teplota nastavená na termostatu	podešena temperatura termostata
16.	selected heating stage	kiválasztott fűtési fokozat	zvolený stupeň ohrievania	treapta de încălzire selectată	odabrana jačina grejanja	zvolený stupeň vytápění	odabrana razina grijanja
17.	fan indicator	ventilátor visszajelző	kontrolka ventilátora	indicator ventilator	indikator ventilatora	kontrolka ventilátoru	indikator za ventilator
18.	frost guard mode	fagyőr üzemmód	režim ochrany proti mrazu	mod de funcționare anti-îngheț	režim zaštite od smrzavanja	provozní režim ochrany před mrazem	način rada zaštita od smrzavanja
19.	switch off timer indicator	kikapcsolás időzítő visszajelző	kontrolka časovača vypnutia	indicator timer oprire	indikator tajmerskog isključenja	kontrolka časovaného vypínání	indikator timera za isključenje

EN SMART CONVECTOR HEATER

IMPORTANT SAFETY INSTRUCTIONS

READ THE INSTRUCTION MANUAL CAREFULLY BEFORE USE AND RETAIN IT FOR LATER REFERENCE!

WARNINGS

1. Before using the product for the first time, please read the instructions for use below and retain them for later reference. The original instructions were written in Hungarian language.
2. Children below the age of 3 years should be kept away from the appliance, except where they are under constant supervision. Children between the age of 3 and 8 may only switch the appliance on/off provided that it has been set up and installed in the normal operating position and they are under supervision, or have been instructed how to operate the appliance safely and understand the hazards associated with use. This appliance may only be used by persons with impaired physical, sensory or mental capabilities, or lacking in experience or knowledge, as well as children from the age of 8, if they are under supervision or have been given instruction concerning use of the appliance by a person responsible for their safety and they have understood the hazards associated with use. Children should not be allowed to play with the unit. Children may only clean or perform user maintenance on the appliance under supervision. **WARNING: Parts of this appliance can become very hot and could cause burns. Extra care should be taken when children or handicapped persons are around.**
3. Confirm that the appliance has not been damaged during transport.
4. Do not use this heater if it has been dropped!
5. Do not use if there are visible signs of damage to the heater!
6. Never locate the unit directly in corners and observe the minimum mounting distances indicated in Figure 2. Always observe the health and safety regulations valid in the country of use.
7. The appliance should be used as intended for heating air, not for general heating purposes.
8. The stream of hot air should not be directed straight to curtains or other flammable materials.
9. The cover of the appliance might become hot.
10. Do not locate near flammable materials. (min. 100 cm)
11. Do not use in locations where flammable vapors or explosive dust may be released. Do not use near flammable materials or in potentially explosive atmospheres.
12. It is PROHIBITED to use the unit near bathtubs, basins, showers, swimming pools or saunas.
13. Only for indoor use, in a dry place. Protect from humid environment (e.g. bathroom, swimming pool).
14. Do not locate the appliance directly under a wall outlet.
15. Operate only under constant supervision.
16. Do not operate unattended in the presence of children.

17. It is prohibited to use the appliance in motor vehicles or in confined (< 5 m²) spaces such as elevators.
18. When planning not to use the unit for an extended period of time, switch it off then remove the power plug from the outlet. Store the appliance in a cool, dry place.
19. Always disconnect from power before relocating the heater.
20. Move the appliance holding the carrying handles on its two side.
21. If any irregular operation is detected (e.g., unusual noise or burnt odor from unit), immediately switch it off and remove the power plug.
22. Make sure that no foreign objects or liquid can enter the unit through the openings.
23. Protect from dust, humidity, sunlight and direct heat radiation.
24. Power off the unit by unplugging it from the electric outlet prior to cleaning.
25. Do not touch the unit or the power cable with wet hands.
26. The appliance may only be connected to properly ground 230 V AC/50 Hz electric wall outlets.
27. Unwind the power cable completely.
28. Lead the power cable on the ground so as it is not exposed to the radiant heat of the appliance.
29. Do not lead the power cable on top of the appliance or near the heat radiating surface.
30. Do not lead the power cable under carpets, door mats, etc.
31. Do not use extension cords or power distributors to connect the appliance.
32. The appliance should be located so as to allow easy access and removal of the power plug.
33. Lead the power cable so as to prevent it from being pulled out accidentally or tripped over.
34. The battery should be replaced by adults only.
35. Insert the batteries observing the polarity.
36. Do not use different kinds of batteries and/or used and new batteries together.
37. After replacing the batteries fasten the battery compartment's lid.
38. Remove the battery if you are not planning to use the product for an extended period of time.
39. If there is any liquid flown out from the battery, wear protective gloves and clean the battery compartment with a dry cloth.
40. Immediately remove the depleted battery.
41. Warning! Risk of explosion in case of incorrect battery replacement! It can be replaced only with the same or a replacement type.
42. Do not expose the batteries to direct heat radiation and sunshine. It is forbidden to open them up, to throw them into fire or to short-circuit them.
43. Non-rechargeable batteries must not be charged. Risk of explosion!
44. Do not insert an accumulator instead of the battery, because it provides significantly lower voltage and efficiency.
45. Do not weld or solder directly to the battery.
46. Store unused batteries in their original packaging, away from metal objects.
47. Do not mix batteries which have already been unpacked. The appliance should be located so as to allow easy access and removal of the power plug.
48. The unit is intended for household use. No industrial use is permitted.
49. Due to continuous improvements, the technical data and design may change without any prior notice.

50. The actual instruction manual can be downloaded from www.somogyi.hu website.

51. We do not take the responsibility for printing errors which may occur, and apologize for them.



Caution: Risk of electric shock! Do not attempt to disassemble or modify the unit or its accessories. In case any part is damaged, immediately power off the unit and seek the assistance of a specialist.



In the event that the power cable should become damaged, it should only be replaced by the manufacturer, its service facility or similarly qualified personnel.



DO NOT COVER!

COVERING THE UNIT CAN CAUSE OVERHEATING, FIRE OR ELECTRIC SHOCK.



THE REMOTE CONTROL IS NOT A TOY. KEEP OUT OF REACH OF CHILDREN.

THIS REMOTE CONTROL INCLUDES A BUTTON BATTERY. IT IS FORBIDDEN TO SWALLOW THE BATTERY, RISK OF CHEMICAL BURN. IN CASE OF INGESTION, IT MAY CAUSE STRONG INTERNAL BURN WITHIN 2 HOURS AND MAY LEAD TO DEATH. KEEP THE NEW AND USED BATTERIES OUT OF REACH OF CHILDREN. IF THE COVER OF THE BATTERY COMPARTMENT CANNOT GET CLOSED SECURELY, DO NOT CONTINUE TO USE THE PRODUCT AND KEEP IT AWAY FROM CHILDREN. IF YOU THINK THAT A BATTERY HAS BEEN SWALLOWED OR GOT INTO ANY BODY PARTS, SEEK MEDICAL ATTENTION IMMEDIATELY.

INSTALLATION

1. Before installation, carefully remove packaging, and make sure not to damage the appliance or the connecting cable. The appliance must not be operated if damaged in any way.
2. Take out the appliance from the box.
3. Screw the supplied feet to the bottom of the heater. (**Figure 3.**) For this, use 4 little screws per foot.
4. Stand the appliance on a solid, horizontal surface. Attention! The appliance may only be operated with its feet mounted on it.
5. For proper operation, the free flow of hot air has to be ensured, so observe the minimum placement distances shown in **Figure 2.**
6. The switches of the appliance must be in OFF position.
7. Connect the appliance into a standard ground wall outlet. Now the appliance is ready for operation.

CLEANING, MAINTENANCE

In order to ensure optimum functioning, the appliance may require cleaning at least once a month, depending on the manner of use and degree of contamination.

1. Switch off and power off the appliance by unplugging it from the electric outlet before cleaning.
2. Allow the appliance to cool down (min. 30 minutes).

3. Clean the cold air inlet and the warm air outlet openings with a vacuum cleaner, a brush.
4. Use a slightly moistened cloth to clean the appliance's outer surface. Do not use any aggressive cleaners. Avoid getting water inside of and on the electric components of the appliance.

TROUBLESHOOTING

Malfunction	Possible solution
The appliance does not heat.	Check the power supply.
	Check the thermostat settings.
	Overheating protection may activated.
Overheating protection activates frequently.	Clean the appliance.



DISPOSAL

Waste equipment must be collected and disposed separately from household waste because it may contain components hazardous to the environment or health. Used or waste equipment may be dropped off free of charge at the point of sale, or at any distributor which sells equipment of identical nature and function. Dispose of product at a facility specializing in the collection of electronic waste. By doing so, you will protect the environment as well as the health of others and yourself. If you have any questions, contact the local waste management organization. We shall undertake the tasks pertinent to the manufacturer as prescribed in the relevant regulations and shall bear any associated costs arising

DISPOSING OF ALKALINE AND RECHARGEABLE BATTERIES

Batteries, whether alkaline or rechargeable, must not be handled together with regular household waste. It is the legal obligation of the product's user to dispose of batteries at a nearby collection center or at a retail shop. This ensures that the batteries are ultimately neutralized in an environment-friendly way.

Simplified EU Declaration of Conformity

Somogyi Elektronik Kft. certifies that the FK 350 WIFI radio equipment is in compliance with Directive 2014/53/EU. The full text of the EU Declaration of Conformity is available at: somogyi@somogyi.hu

H SMART KONVEKTOR FŰTŐTEST

FONTOS BIZTONSÁGI UTASÍTÁSOK

OLVASSA EL FIGYELMESEN ÉS ŐRIZZE MEG A KÉSŐBBI FELHASZNÁLÁSHOZ!

FIGYELMEZTETÉSEK

1. A termék használatba vétele előtt, kérjük, olvassa el az alábbi használati utasítást és őrizze is meg. Az eredeti leírás magyar nyelven készült.
2. A 3 évesnél fiatalabb gyermekeket távol kell tartani a készüléktől, kivéve, ha folyamatos felügyelet alatt állnak. A 3 évesnél idősebb és 8 évesnél fiatalabb gyermekek csak ki-/bekapcsolhatják a készüléket, feltéve, ha azt a normál működési helyzetében helyezték el és telepítették, valamint felügyelet alatt vannak vagy a készülék biztonságos használatára vonatkozó útmutatást kapnak, és megértik a használatból adódó veszélyeket. Ezt a készüléket azok a személyek, akik csökkent fizikai, érzékelési vagy szellemi képességekkel rendelkeznek, vagy akiknek a tapasztalata és a tudása hiányzik, továbbá gyermekek 8 éves kortól csak abban az esetben használhatják, ha az felügyelet mellett történik, vagy a készülék biztonságos használatára vonatkozó útmutatást kapnak, és megértik a használatból eredő veszélyeket. Gyermekek nem játszhatnak a készülékkel. Gyermekek kizárólag felügyelet mellett végezhetik a készülék tisztítását vagy felhasználói karbantartását. **FIGYELEM: Ezen készülék néhány része nagyon forróvá válhat és égési sérülést okozhat. Különösen vigyázni kell, ha gyermekek és kiszolgáltató emberek vannak jelen.**
3. Bizonyosodjon meg róla, hogy a készülék nem sérült meg a szállítás során!
4. Tilos a készüléket használni, ha azt korábban leejtették!
5. Látható sérülés esetén tilos a készüléket használni!
6. Ne helyezze közvetlen sarokba, tartsa be a 2. ábrán feltüntetett minimális elhelyezési távolságokat! Vegye figyelembe a mindenkoriban országban érvényes biztonsági előírásokat!
7. A készülék rendeltetése szerint csak a levegő felmelegítésére használható, általános melegítési célokra nem.
8. A kiáramló meleg levegő ne irányuljon közvetlenül függönyre, vagy más éghető anyagra!
9. A készülék burkolata forró lehet!
10. Ne helyezze gyúlékony anyag közelébe! (min. 100 cm)
11. Tilos ott használni, ahol gyúlékony gőz vagy robbanásveszélyes por szabadulhat fel! Ne használja gyúlékony vagy robbanásveszélyes környezetben!
12. A készüléket TILOS fürdőkád, mosdókagyló, zuhany, úszómedence vagy szauna közvetlen közelében használni!
13. Csak száraz beltéri körülmények között használható! Óvja párás környezettől (pl. fürdőszoba, uszoda)!
14. A készüléket tilos közvetlenül hálózati csatlakozóaljzat alatt elhelyezni!
15. Csak folyamatos felügyelet mellett üzemeltethető!
16. Tilos gyermekek közelében felügyelet nélkül működtetni!
17. Tilos a készüléket gépjárművekben vagy szűk (< 5 m²), zárt helyiségekben használni (pl. lift)!
18. Ha hosszabb ideig nem használja, a készüléket kapcsolja ki, majd húzza ki a csatlakozókábelt! A készüléket száraz, hűvös helyen tárolja!

19. Mielőtt mozgatja a fűtőtestet, minden esetben áramtalanítsa azt!
20. A készüléket a két oldalán található hordfüleknél fogva szabad mozgatni.
21. Ha bármilyen rendellenességet észlel (pl. szokatlan zajt hall a készülékből, vagy égett szagot érez) azonnal kapcsolja ki és áramtalanítsa!
22. Ügyeljen arra, hogy a nyílásokon keresztül semmilyen tárgy vagy folyadék ne kerülhessen a készülékbe.
23. Óvja portól, párától, napsütéstől és közvetlen hőszugárzástól!
24. Tisztítás előtt áramtalanítsa a készüléket a csatlakozódugó kihúzásával!
25. A készüléket és a csatlakozókábelt vizes kézzel soha ne érintse meg!
26. Csak 230V~ / 50Hz feszültségű földelt fali csatlakozóaljzatba szabad csatlakoztatni!
27. A csatlakozókábelt teljesen tekerje le!
28. A csatlakozókábelt a földön vezesse úgy, hogy a készülék sugárzó hője ne érje el!
29. Ne vezesse a csatlakozókábelt a készüléken, vagy a levegő be-és kivezető nyílások közelében!
30. Ne vezesse a csatlakozókábelt szőnyeg, lábtörő, stb. alatt!
31. Ne használjon hosszabbítót vagy elosztót a készülék csatlakoztatásához!
32. A készüléket úgy helyezze el, hogy a csatlakozódugó könnyen hozzáférhető, kihúzható legyen!
33. Úgy vezesse a csatlakozókábelt, hogy az véletlenül ne húzódhasson ki, illetve ne botolhasson meg benne senki!
34. Az elemcsereét csak felnőtt végezheti!
35. Az elemek behelyezésénél ügyeljen a helyes polarításra!
36. Ne használjon együtt különböző márkájú és/vagy töltöttségi állapotú elemeket!
37. Elemcsere után rögzítse az elemtartó fedelét!
38. Távolítsa el az elemet, ha hosszabb ideig nem használja a terméket!
39. Ha abból esetleg kifolyt a folyadék, akkor vegyen fel védőkesztyűt és száraz ruhával tisztítsa meg az elemtartót!
40. Az elem kimerülése után azonnal távolítsa el azt!
41. Figyelem! Robbanásveszély helytelen elemcsere esetén! Csak azonos vagy helyettesítő típusra cserélhető!
42. Az elemeket ne tegye ki közvetlen hő- és napsugárzásnak! Tilos felnyitni, tűzbe dobni vagy rövidre zárn!
43. A nem tölthető elemeket tilos tölteni! Robbanásveszély!
44. Az elem helyett ne alkalmazzon akkumulátort, mert annak feszültsége és határfoka kisebb!
45. Ne hegessen vagy forrasszon közvetlen az elemhez!
46. A nem használt elemeket tárolja az eredeti csomagolásukban és távol fém tárgyaktól.
47. A már kicsomagolt elemeket ne keverje vagy öntse össze!
48. Csak magáncélú felhasználás engedélyezett, ipari nem!
49. A folyamatos továbbfejlesztések miatt műszaki adat és a dizájn előzetes bejelentés nélkül is változhat.
50. Az aktuális használati utasítás letölthető a www.somogyi.hu weboldalról.
51. Az esetleges nyomdahibákért felelősséget nem vállalunk, és elnézést kérünk.



Áramütésveszély! Tilos a készülék vagy tartozékainak szétszerelése, átalakítása! Bármely rész megsérülése esetén azonnal áramtalanítsa és forduljon szakemberhez.



Ha a hálózati csatlakozóvezeték megsérül, akkor a cserét kizárólag a gyártó, annak javító szolgálatója vagy hasonlóan szakképzett személy végezheti el!



TILOS LETAKARNI!

LETAKARÁSA TÚLMELEGEDÉST, TŰZVESZÉLYT, ÁRAMÜTÉST OKOZHAT!



A TÁVIRÁNYÍTÓ NEM JÁTÉK, GYERMEK KEZÉBE NE KERÜLJÖN!

EZ A TÁVIRÁNYÍTÓ GOMBELEMET TARTALMAZ. TILOS AZ ELEMET LENYELNI, KÉMIAI ÉGÉS VESZÉLY! LENYELÉS ESETÉN, 2 ÓRÁN BELÜL ERŐS BELSŐ ÉGÉST OKOZ ÉS HALÁLHOZ VEZETHET! TARTSA TÁVOL GYERMEKEKTŐL AZ ÚJ ÉS HASZNÁLT ELEMÉKET! HA AZ ELEM TARTÓ FEDELE NEM ZÁRÓDIK BIZTONSÁGOSAN, NE HASZNÁLJA TOVÁBB A TERMÉKET ÉS TARTSA AZT TÁVOL GYERMEKEKTŐL! HA AZT GONDOLJA, HOGY EGY ELEM LENYELÉSRE KERÜLT VAGY BEKERÜLT BÁRMELY TESTRÉSZBE, AZONNAL KERESSEN FEL ORVOST!

ÜZEMBE HELYEZÉS

1. Üzembe helyezés előtt óvatosan távolítsa el a csomagolóanyagot, nehogy megsértse a készüléket vagy a csatlakozóvezetékét. Bármilyen sérülés esetén tilos üzembe helyezni!
2. Vegye ki a dobozból a készüléket.
3. A mellékelt talpakat csavarozza rá a fűtőtest aljára. **(3. ábra)** Ehhez talpanként 4 kis csavart használjon.
4. Állítsa a talpára a készüléket, szilárd, vízszintes felületre! Figyelem! A készüléket csak felszerelt talpakkal szabad üzemeltetni!
5. A működéshez biztosítani kell a meleg levegő szabad áramlását, ezért vegye figyelembe a **2. ábrán** feltüntetett minimális elhelyezési távolságokat!
6. A készülék kapcsolói kikapcsolt állásban legyenek!
7. Csatlakoztassa a készüléket szabványos földelt fali csatlakozóaljzatba! Ezzel a készülék üzemkész.

TISZTÍTÁS, KARBANTARTÁS

A készülék optimális működése érdekében a szennyeződés mértékétől függő gyakorisággal, de legalább havonta egyszer szükséges lehet a készülék tisztítása.

1. Tisztítás előtt kapcsolja ki a készüléket, majd áramtalanítsa a csatlakozódugó kihúzásával!
2. Hagyja lehűlni a készüléket (min. 30 perc).
3. A készülék hideg levegő bevezető és meleg levegő kivezető nyílásait porszívóval, kefefeltéttel tisztítsa meg.
4. Enyhén nedves ruhával tisztítsa meg a készülék külsejét. Ne használjon agresszív tisztítószeret! A készülék belsejébe, az elektromos alkatrészekre nem kerülhet víz!

HIBAELHÁRÍTÁS

Hibajelenség	A hiba lehetséges megoldása
A készülék fűtési fokozatban nem fűt.	Ellenőrizze a hálózati tápellátást.
	Ellenőrizze a termosztát beállításait.
	Aktiválódhatott a túlmelegedés elleni védelem.
Sűrűn aktiválódik a túlmelegedés elleni védelem.	Tisztítsa meg a készüléket.



ÁRTALMATLANÍTÁS

A hulladékká vált berendezést elkülönítetten gyűjtse, ne dobja a háztartási hulladékba, mert az a környezetre vagy az emberi egészségre veszélyes összetevőket is tartalmazhat! A használt vagy hulladékká vált berendezés térítésmentesen átadható a forgalmazás helyén, illetve valamennyi forgalmazónál, amely a berendezéssel jellegében és funkciójában azonos berendezést értékesít. Elhelyezheti elektronikai hulladék átvételére szakosodott hulladékgyűjtő helyen is. Ezzel Ön védi a környezetet, embertársai és a saját egészségét. Kérdés esetén keresse a helyi hulladékkezelő szervezetet. A vonatkozó jogszabályban előírt, a gyártóra vonatkozó feladatokat vállaljuk, az azokkal kapcsolatban felmerülő költségeket viseljük. Tájékoztatás a hulladékkezelésről: www.somogyi.hu

AZ ELEMÉK, AKKUK ÁRTALMATLANÍTÁSA

Az elemeket/akkukat nem szabad a normál háztartási hulladékkal együtt kezelni. A felhasználó törvényi kötelezettsége, hogy a használt, lemerült elemeket/akkukat lakóhelye gyűjtőhelyén, vagy a kereskedelemben leadja. Így biztosítható, hogy az elemek/akkuk környezetkímélő módon legyenek ártalmatlanítva.

Egyszerűsített EU megfeleléségi nyilatkozat

A Somogyi Electronic Kft. igazolja, hogy az FK 350 WIFI rádió-berendezés megfelel a 2014/53/EU irányelvnek. Az EU Megfeleléségi Nyilatkozat teljes szövege elérhető a következő internetes címen: somogyi@somogyi.hu

SK SMART ELEKTRICKÝ KONVEKTOR

DŮLEŽITÉ BEZPEČNOSTNÉ UPOZORNENIA

POZORNE SI PREČÍTAJTE TENTO NÁVOD NA OBSLUHU A USCHOVAJTE HO PRE BUDÚCE POUŽITIE!

UPOZORNENIA

1. Pred použitím si pozorne prečítajte tento návod na použitie a uschovajte ho. Tento návod je preklad originálneho návodu.
2. Spotrebič držte mimo dosahu detí do 3 rokov, okrem prípadu, keď deti máte neustále pod dozorom. Deti staršie ako 3 roky a mladšie ako 8 rokov môžu spotrebič len za- a vypnúť za predpokladu, že je umiestnený a inštalovaný vo svojej normálnej prevádzkovej polohe, ak sú deti pod dozorom alebo sú poučení o bezpečnom používaní spotrebiča a pochopia možné nebezpečenstvá pri používaní výrobku. Spotrebič nie je určený na používanie osobami so zníženými fyzickými, zmyslovými alebo mentálnymi schopnosťami, alebo s nedostatkom skúseností a vedomostí, vrátane detí od 8 rokov, používať ho môžu len pokiaľ im osoba zodpovedá za ich bezpečnosť, poskytuje dohľad alebo ich poučí o bezpečnom používaní spotrebiča a pochopia nebezpečenstvá pri používaní výrobku. Deti by mali byť pod dohľadom, aby sa so spotrebičom nehrali. Čistenie alebo údržbu výrobku môžu vykonať deti len pod dohľadom. **POZOR: Niektoré časti tohto spotrebiča môžu byť horúce a môžu spôsobiť popáleniny. Obzvlášť treba dávať pozor, keď sú v prítomnosti spotrebiča deti a osoby so zníženými fyzickými a mentálnymi schopnosťami.**
3. Skontrolujte, či sa prístroj nepoškodil počas prepravy!
4. Nepoužívajte prístroj, ak vám spadol!
5. Nepoužívajte prístroj v prípade viditeľného poškodenia!
6. Neumiestňujte ho priamo do rohu, dodržiavajte minimálne vzdialenosti podľa obrazu č. 2. Berte ohľad na bezpečnostné pokyny, ktoré môžu byť daným štátom špecifické!
7. Prístroj je určený výlučne na ohrievanie vzduchu, používanie na iné ohrievacie účely je zakázané!
8. Dbajte na to, aby teplý vzduch nebol nasmerovaný priamo na záclony alebo iný horľavý materiál.
9. Kryt prístroja môže byť horúci!
10. Pri umiestnení dbajte na to, aby ste prístroj neumiestnili v bezprostrednej blízkosti horľavých látok! (min. 100 cm)
11. Prístroj nepoužívajte tam, kde sa môžu uvoľniť horľavé plyny alebo prach! Nepoužívajte v prostredí, kde hrozí nebezpečenstvo výbuchu
12. Použitie zariadenia v blízkosti vane, umývadla, sprchy, bazénu alebo sauny je ZAKÁZANÉ!
13. Len na vnútorné použitie! Nepoužívajte vo vlhkom prostredí (napr. kúpeľňa, plaváreň)!
14. Prístroj je zakázané umiestniť bezprostredne pod sieťovú zásuvku!
15. Prístroj prevádzkujte len pod stálym dozorom!
16. Nenechajte bez dozoru v blízkosti detí!
17. Prístroj nepoužívajte v motorových vozidlách alebo v úzkych, uzavretých miestnostiach (< 5 m², napr. výťah)!

18. Ak prístroj nepoužívate dlhší čas, vypnite a odpojte ho od elektrickej siete vytiahnutím sieťovej zástrčky! Prístroj skladujte v suchom, chladnom prostredí!
19. Pred premiestnením prístroja vždy ho odpojte od elektrickej siete.
20. Pri premiestnení prístroj držte za držadlá na bočných stranách.
21. V prípade zistenia akejkoľvek poruchy (napr. nezvyčajný hluk z prístroja, alebo zápach spálenia) prístroj okamžite vypnite a odpojte od elektrickej siete!
22. Dbajte na to, aby do prístroja cez jeho otvory nevnikol žiadny predmet alebo tekutina!
23. Chráňte pred prachom, parou, slnečným a priamym tepelným žiarením!
24. Pred čistením prístroj vždy odpojte od elektrickej siete vytiahnutím zo sieťovej zásuvky!
25. Nedotýkajte sa prístroja a prívodného kábla mokrou rukou!
26. Prístroj je dovolené pripájať výlučne do uzemnenej zásuvky elektrickej siete s napätím 230 V~ / 50 Hz!
27. Prívodný kábel rozviňte po jeho celej dĺžke!
28. Pripojovací kábel na podlahe vedzte tak, aby nebol v blízkosti sálavého tepla, ktoré vychádza z istroja!
29. Prívodný kábel prístroja nevedzte cez samotný prístroj alebo v blízkosti vstupných a výstupných otvorov vzduchu!
30. Pripojovací kábel nevedzte popod koberec, rohožku, atď.!
31. Pri pripojení prístroja do elektrickej siete nepoužívajte predlžovací prívod alebo rozbočovač!
32. Prístroj umiestnite tak, aby bol zabezpečený jednoduchý prístup k zástrčke a aby bolo možné napájací kábel kedykoľvek jednoducho vytiahnuť!
33. Prívodný kábel umiestnite tak, aby sa ani náhodou nevytiahol zo zásuvky, a aby oň nikto nemohol potknúť!
34. Výmenu batérií môže previesť len dospelá osoba!
35. Pri výmene batérií dbajte na správnu polaritu!
36. Používajte len batérie rovnakých hodnôt a rovnakých značiek!
37. Po výmene batérií upevnite kryt puzdra na batérie!
38. Keď výrobok dlhší čas nepoužívate, odstráňte z neho batérie!
39. Keď z nich vytekla tekutina, použite ochranné rukavice a očistite suchou utierkou puzdro na batérie!
40. Vybitú batériu ihneď odstráňte z prístroja!
41. Pozor! V prípade nesprávnej výmeny batérie hrozí nebezpečenstvo výbuchu! Batériu nahradte iba rovnakým alebo náhradným typom!
42. Batérie nevystavujte priamemu tepelnému a slnečnému žiareniu! Batérie je zakázané otvoriť, vhodiť do ohňa alebo skratovať!
43. Nenabíjateľné batérie je zakázané nabíjať! Nebezpečenstvo výbuchu!
44. Nepoužívajte akumulátor namiesto batérie, má nižšie napätie aj účinnosť!
45. Nezávrajte alebo nespájajte priamo na batérie!
46. Nepoužitú batériu skladujte v ich originálnom balení a držte ďalej od kovových predmetov.
47. Nemiešajte rozbalené batérie!
48. Len pre domáce účely, priemyselné použitie je zakázané!

49. Výrobca si vyhradzuje právo zmeniť technické parametre a design výrobku kedykoľvek bez predchádzajúceho upozornenia.

50. Aktuálny návod na použitie si môžete stiahnuť z webovej stránky www.somogyi.sk.

51. Za prípadné chyby v tlači nezodpovedáme a ospravedlňujeme sa za ne.



Nebezpečenstvo úrazu prúdom! Rozoberať, prerábať prístroj alebo jeho súčasť je prísne zakázané! V prípade akéhokoľvek poškodenia prístroja alebo jeho súčasti okamžite ho odpojte od elektrickej siete a obráťte sa na odborný servis!



Ak sa poškodí pripojovací kábel, výmenu zverte výlučne výrobcovi, splnomocnenej osobe výrobcu, alebo inému odborníkovi!



ZÁKAZ ZAKRÝVANIA!

ZAKRYTIE MÔŽE SPÔSOBIŤ PREHRIATIE, VZNIK POŽIARU, ELEKTRICKÝ SKRAT!



DIALKOVÝ OVLÁDAČ NIE JE HRAČKA, NEPATRÍ DO RÚK DEŤOM!

TENTO DIALKOVÝ OVLÁDAČ OBSAHUJE GOMBÍKOVÚ BATÉRIU, JE ZAKÁZANÉ JU PREHLTNÚŤ, NEBEZPEČENSTVO CHEMICKEJ POPÁLENINY! 2 HODINY PO PREHLTNUTÍ SPÔSOBÍ ŠILNÚ VNÚTORNÚ POPÁLENINU, MÔŽE DÔJSŤ K USMRTENIU! NOVÉ AJ POUŽITÉ BATÉRIE UKLADAJTE MIMO DOSAH DEŤÍ! V PRÍPADE, AK SA DRŽIAK BATÉRIE NEZATVÁRA BEZPEČNE, VÝROBOK ĎALEJ NEPOUŽÍVAJTE A ULOŽTE HO MIMO DOSAH DEŤÍ! V PRÍPADE, AK SI MYSLÍTE, ŽE DOŠLO K PREHLTNUTIU BATÉRIE ALEBO SA DOSTALA DO AKÉHOKOL'VEK TELESNÉHO OTVORU, OKAMŽITE VYHLADAJTE LEKÁRA!

UVEDENIE DO PREVÁDZKY

1. Pred uvedením do prevádzky opatrne odstráňte baliaci materiál, aby sa nepoškodil prístroj alebo jeho prívodný kábel. V prípade akéhokoľvek poškodenia je zakázané prístroj uviesť do prevádzky!
2. Vyberte prístroj z krabice.
3. Priložené podstavce priskrutkujte k spodnej časti prístroja. **(3. obr)** Použite 4 malé skrutky na jeden podstavec.
4. Prístroj postavte na podstavec a umiestnite na pevnú, vodorovnú plochu! Pozor! Prístroj prevádzkujte iba s namontovaným podstavcom!
5. Pre správnu činnosť je potrebné zabezpečiť voľné prúdenie teplého vzduchu, preto pri umiestnení prístroja treba zohľadniť minimálne vzdialenosti podľa **obr. č. 2!**
6. Spínače prístroja majú byť vo vypnutom stave!
7. Prístroj pripojte do normalizovanej uzemnenej sieťovej zásuvky! Týmto je prístroj pripravený na prevádzku.

ČISTENIE, ÚDRŽBA

Za účelom optimálnej prevádzky prístroja je potrebné prístroj čistiť v závislosti od stupňa znečistenia, ale aspoň raz mesačne.

1. Pred čistením vypnite prístroj a odpojte od elektrickej siete vyťahnutím pripojovacej vidlice zo zásuvky!
2. Prístroj nechajte vychladnúť (min. 30 min).
3. Vstupné a výstupné otvory vzduchu vyčistíte pomocou vysávača s kefovým nástavcom!
4. Prístroj poutierajte zvonka mierne vlhkou utierkou! Nepoužívajte agresívne čistiace prostriedky! Dbajte na to, aby sa do vnútra prístroja a na elektrické súčiastky nedostala voda!

RIEŠENIE PROBLÉMU

Problém	Riešenie problému
V režime ohrievania prístroj neohrieva.	Skontrolujte sieťové napájanie.
	Skontrolujte nastavenie termostatu.
	Mohla sa aktivovať ochrana proti prehriatiu.
Často sa aktivuje ochrana proti prehriatiu.	Očistite prístroj.



ZNEHODNOCOVANIE

Výrobok nevyhadzujte do bežného domového odpadu, separujte oddelene, lebo môže obsahovať súčiastky nebezpečné na životné prostredie alebo aj na ľudské zdravie! Za účelom správnej likvidácie výrobku odovzdajte ho na mieste predaja, kde bude prijatý zdarma, respektíve u predajcu, ktorý predáva identický výrobok vzhľadom na jeho ráz a funkciu. Výrobok môžete odovzdať aj miestnej organizácii zaoberajúcej sa likvidáciou elektroodpadu. Tým chránite životné prostredie, ľudské a teda aj vlastné zdravie. Prípadné otázky Vám zodpovie Váš predajca alebo miestna organizácia zaoberajúca sa likvidáciou elektroodpadu.

ZNEHODNOCOVANIE BATÉRIÍ A AKUMULÁTOROV

Batérie / akumulátory nesmiete vyhodiť do komunálneho odpadu. Užívateľ je povinný odovzdať použité batérie / akumulátory do zberu pre elektrický odpad v mieste bydliska alebo v obchodoch. Touto činnosťou chránite životné prostredie, zdravie ľudí okolo Vás a Vaše zdravie.

Zjednodušené EU vyhlásenie o zhode

Somogyi Elektronik Slovensko s.r.o. potvrdzuje, že rádiový prístroj typu FK 350 WIFI spĺňa základné ustanovenia smernice 2014/53/EU. Vyhlásenie o zhode nájdete na stránke: somogyi@somogyi.sk

RO CONVECTOR SMART

IINSTRUCȚIUNI IMPORTANTE PRIVIND SIGURANȚA CITIȚI MANUALUL CU ATENȚIE ȘI PĂSTRAȚI-L ÎNTR-UN LOC ACCESIBIL PENTRU UTILIZARE ULTERIOARĂ!

AVERTISMENTE

1. Înaintea punerii în funcțiune a aparatului, vă rugăm citiți instrucțiunile de utilizare de mai jos și păstrați-le. Originalul a fost redactat în limba maghiară.
2. Copiii sub 3 ani trebuie ținuti departe de dispozitiv, cu excepția cazului în care sunt sub supraveghere permanentă. Copiii cu vârsta între 3 și 8 ani au voie numai să oprească și să pornească aparatul, dacă aparatul este instalat și poziționat în condiții normale de utilizare, și în cazul în care sunt supravegheați de către o persoană care răspunde de siguranța lor, sau sunt informați cu privire la funcționarea aparatului în condiții de siguranță și au înțeles ce pericole pot rezulta din utilizarea necorespunzătoare. Acest aparat nu este destinat utilizării de către persoane cu capacități fizice, senzoriale sau mentale diminuate, ori de către persoane care nu au experiență sau cunoștințe suficiente (inclusiv copii), copiii peste 8 ani pot utiliza aparatul în cazul în care sunt supravegheați de către o persoană care răspunde de siguranța lor, sau sunt informați cu privire la funcționarea aparatului în condiții de siguranță și au înțeles ce pericole pot rezulta din utilizarea necorespunzătoare. În cazul copiilor supravegherea este recomandabilă pentru a evita situațiile în care copiii se joacă cu aparatul. Curățarea sau utilizarea produsului de către copii este permisă numai cu supravegherea unui adult.
ATENȚIE: Unele părți ale aparatului pot deveni foarte fierbinți și pot cauza arsuri. Este necesară precauție sporită dacă sunt prezenți copii sau persoane cu capacități fizice, senzoriale sau mentale diminuate.
3. Asigurați-vă că produsul nu s-a deteriorat în timpul transportului!
4. Se interzice utilizarea produsului, dacă anterior l-ați scăpat din mâini!
5. Se interzice utilizarea produsului, dacă sunt deteriorări vizibile pe acesta!
6. Nu așezați produsul în colțul încăperilor, respectați distanțele minime de siguranță prezentate în fig. 2.! Să aveți în vedere standardele locale privind siguranța!
7. Aparatul poate fi folosit doar conform destinației sale, respectiv pentru încălzirea aerului, dar nu și pentru încălzirea încăperilor.
8. Aveți grijă ca aerul cald evacuat de aparat să nu intre în contact direct cu perdele sau alte materiale inflamabile!
9. Carcasa aparatului poate fi fierbinte!
10. Nu așezați în apropierea materialelor inflamabile! (min. 100 cm)
11. Este interzisă folosirea aparatului în locurile unde se pot forma vapori inflamabili sau pot fi eliberați pulberi care prezintă pericol de explozie. Nu folosiți aparatul în medii cu materiale inflamabile sau explozive!!
12. Este INTERZISĂ folosirea aparatului în apropierea vanelor, cabinelor de duș, piscinelor ori a saunelor!
13. Poate fi utilizat doar în interior, în mediu uscat! Protejați de mediul cu aburi (de ex. baie, sală de înot)!

14. Este interzisă așezarea sub prizele de perete!
15. Poate fi utilizat numai cu supraveghere continuă!
16. Este interzisă exploatarea fără supraveghere în apropierea copiilor.
17. Este interzisă folosirea aparatului în autovehicule sau în încăperi înguste (< 5 m²), închise (ex. lifturi)!
18. Dacă nu veți folosiți aparatul o perioadă mai lungă de timp, opriți-l și scoateți-l de sub tensiune prin extragerea fișei cablului de alimentare din priză! Depozitați în spațiu uscat, răcoros!
19. Înaintea deplasării aparatului, scoateți-l de sub tensiune!
20. Aparatul poate fi mutat cu ajutorul mânerelor de pe laterale.
21. Dacă observați orice neregulă sau eroare în funcționare (de ex. auziți zgomote ciudate care vin din interiorul aparatului sau simțiți că miroase a ars), opriți imediat aparatul și scoateți-l de sub tensiune!
22. Aveți grijă ca nici un obiect sau nici un fel de lichid să nu pătrundă prin orificii în aparat.
23. Feriți aparatul de praf, aburi, radiații directe solare și termice!
24. Înainte de curățare scoateți aparatul de sub tensiune prin extragerea ștecherului din priză!
25. Nu atingeți aparatul sau cablul de alimentare cu mâna udă!
26. Poate fi conectat doar la o priză de perete cu împământare și tensiunea de 230V~ / 50Hz!
27. Desfășurați în întregime cablul de alimentare!
28. Conduceți cablul de alimentare pe podea în așa fel, încât să nu ajungă în aria căldurii aparatului!
29. Nu conduceți cablul de alimentare peste aparat sau în apropierea orificiilor de admisie și evacuare a aerului!
30. Nu așezați cablul de alimentare sub covor, preș etc!
31. Nu utilizați distribuitor sau prelungitor pentru conectarea la rețeaua electrică!
32. Așezați aparatul în așa fel, încât să ajungeți cu ușurință la ștecherul din priză, pentru a-l deconecta în caz de nevoie!
33. Conduceți cablul în așa fel, încât ștecherul să nu poată fi extras din greșeală și nimeni să nu se împiedice de cablu!
34. Schimbarea bateriilor poate fi efectuată numai de către adulți!
35. La inserarea bateriilor aveți grijă să fie cu polaritate corectă!
36. Nu utilizați baterii cu marcă și/sau cu stare de încărcare diferită!
37. După schimbarea bateriilor fixați carcasa suportului de baterii!
38. Dacă nu veți folosi produsul o perioadă mai lungă, îndepărtați bateriile!
39. Dacă lichidul din baterii s-a scurs, folosind mănuși de protecție ștergeți suportul de baterii cu o lavetă uscată!
40. Îndepărtați imediat bateriile descărcate!
41. Atenție! Pericol de explozie la schimbarea eronată a bateriilor! Se poate schimba doar cu model identic sau similar cu cel original!
42. Nu expuneți bateriile la radiații directe solare și termice! Este interzisă desfacerea, aruncarea în foc sau scurtcircuitarea!
43. Este interzisă încărcarea bateriilor care nu se pot încărca! Pericol de explozie!
44. Nu utilizați acumulatori în locul bateriilor deoarece tensiunea și eficiența acestora este mai mică!

45. Nu sudați sau lipiți direct de baterie!
46. Depozitați bateriile nefolosite în ambalajul lor și departe de obiecte metalice.
47. Nu amestecați bateriile despachetate și nu le depozitați la vrac!
48. Este permisă doar utilizarea casnică nu și cea industrială!
49. Datorită îmbunătățirii continue a produselor, unele date tehnice și de design pot fi modificate fără o înștiințare în avans.
50. Actualul manual de utilizare poate fi descărcat de pe pagina www.somogyi.ro.
51. Nu ne asumăm eventualele greșeli de tipar și ne cerem scuze în acest sens.



Pericol de electrocutare! Niciodată nu demontați, modificați aparatul sau componentele lui! În cazul deteriorării oricărei părți al aparatului întrerupeți imediat alimentarea aparatului și adresați-vă unui specialist!



Dacă se constată deteriorarea cablului de alimentare schimbarea lui poate fi efectuată de către fabricant, un prestator de servicii al acestuia sau un specialist cu cunoștințe adecvate!



ESTE INTERZISĂ ACOPERIREA!

ACOPERIREA POATE PROVOCA SUPRĂÎNCĂLZIRE, PERICOL DE FOC, PERICOL DE ELECTROCUTARE!



TELECOMANDA NU ESTE JUĂCĂRIE, A NU SE LĂSA LA ÎNDEMÂNA COPIILOR!

ACEST TELECOMANDA CONȚINE BATERII TIP BUTON. ESTE INTERZISĂ ÎNGHIȚIREA BATERIEI, PERICOL DE ARSURI CHIMICE! DUPĂ INGERARE, ÎN 2 ORE PROVOACĂ ARSURI INTERNE SEVERE ȘI POATE PROVOCA MOARTE! NU ȚINEȚI BATERIILE UZATE ȘI CELE NOI LA ÎNDEMÂNA COPIILOR! DACĂ CAPACUL SUPORTULUI DE BATERII NU SE ÎNCHIDE ÎN SIGURANȚĂ, ÎNCETAȚI UTILIZAREA PRODUSULUI ȘI ȚINEȚI-L DEPARTE DE COPII! DACĂ CREDEȚI CĂ O BATERIE A FOST ÎNGHIȚITĂ SAU A AJUNS ÎN VREO PARTE A CORPULUI COPILULUI, ADRESAȚI-VĂ IMEDIAT UNUI MEDIC!

PUNEREA ÎN FUNCȚIUNE

1. Înainte de punerea în funcțiune îndepărtați ambalajele, acționând cu grijă pentru a preveni deteriorarea aparatului și a cablului de alimentare. În cazul oricărei deteriorări punerea în funcțiune este interzisă!
2. Scoateți produsul din cutie.
3. Prindeți tălpile anexate cu șuruburile din pachet de partea inferioară a aparatului. **(fig. 3.)** Folosiți câte 4 șuruburi mici pentru fiecare talpă.
4. Așezați aparatul pe tălpi, pe o suprafață orizontală, solidă! Atenție! Aparatul poate fi utilizat doar cu tălpile montate!
5. Pentru buna funcționare trebuie asigurat fluxul liber al aerului cald, astfel la montare să aveți în vedere distanțele minime menționate în **fig. 2.!**
6. Comutatoarele aparatului să fie în poziția oprit!

7. Conectați aparatul la o priză standard de perete, cu împământare! Astfel aparatul este pregătit pentru funcționare.

CURĂȚARE, ÎNTREȚINERE

În vederea funcționării optime și în funcție de cantitatea impurităților depuse este necesară curățarea periodică a aparatului, cel puțin o dată pe lună.

1. Înainte de curățare opriți aparatul și scoateți ștecherul cablului de alimentare din priză!
2. Lăsați aparatul să se răcească (min. 30 minute).
3. Curățați orificiile de admisie a aerului rece și de evacuare a aerului cald cu un aspirator și cu o perie.
4. Ștergeți carcasa exterioară cu o lavetă umedă. Nu utilizați soluții de curățare agresive! Nu permiteți infiltrarea apei în interiorul aparatului, mai ales pe piesele electrice!

DEPANARE

Defecțiune sesizată	Rezolvare probabilă
Aparatul nu încălzește în modul de încălzire.	Verificați tensiunea de alimentare.
	Verificați setările termostatului.
	Poate s-a activat protecția la supraîncălzire.
Protecția la supraîncălzire se activează prea des.	Curățați aparatul.



ELIMINARE

Colectați în mod separat echipamentul devenit deșeu, nu-l aruncați în gunoiul menajer, pentru că echipamentul poate conține și componente periculoase pentru mediul înconjurător sau pentru sănătatea omului! Echipamentul uzat sau devenit deșeu poate fi predat nerambursabil la locul de vânzare al acestuia sau la toți distribuitorii care au pus în circulație produse cu caracteristici și funcționalități similare. Poate fi de asemenea predat la punctele de colectare specializate în recuperarea deșeurilor electronice. Prin aceasta protejați mediul înconjurător, sănătatea Dumneavoastră și a semenilor. În cazul în care aveți întrebări, vă rugăm să luați legătura cu organizațiile locale de tratare a deșeurilor. Ne asumăm obligațiile prevederilor legale privind producătorii și suportăm cheltuielile legate de aceste obligații.

TRATAREA BATERIILOR, ACUMULATORILOR

Bateriile și acumulatorii nu pot fi tratați împreună cu deșeurile menajere. Utilizatorul are obligația legală de a preda bateriile / acumulatorii uzați sau epuizați la punctele de colectare sau în comerț. Acest lucru asigură faptul că bateriile / acumulatorii vor fi tratați în mod ecologic.

Declarație simplificată de conformitate UE

Somogyi Elektronik Kft. declară că aparatul de tip radio FK 350 WIFI este conform cu solicitările directivei 2014/53/EU. Textul integral al declarației de conformitate UE poate fi accesat pe pagina: somogyi@somogyi.ro

BITNE BEZBEDNOSNE ODREDBE

PAŽLJIVO PROČITAJTE I SAČUVAJTE ZA DALJU UPOTREBU!

NAPOMENE

1. Pre prve upotrebe pročitajte ovo uputstvo i sačuvajte ga. Originalno uputstvo je pisano na mađarskom jeziku.
2. Decu mlađu od 3 godine ne puštati u blizinu uređaja, izuzev ako postoji konstantan nadzor odrasle odgovorne osobe. Daca između 3 i 8 godina uređaj smeju samo da isključuju i uključuju ali samo u slučajevima ukoliko je uređaj montiran pravilno, u normalnim uslovima rada ili su pod nadzorom, ako su upućeni u njeno bezbedno i pravilno rukovanje. Ovaj uređaj nije predviđen za upotrebu licima sa smanjenom mentalnom ili psihofizičkom mogućnošću, odnosno neiskusnim licima uključujući i decu, deca starije od 8 godina smeju da rukuju ovim uređajem samo u prisustvu odrasle osobe ili da su upućeni u bezbedno rukovanje i svesni su svih opasnosti pri radu. Deca se ne smeju igrati sa ovim proizvodom. Korisničko održavanje i čišćenaj ovog prizvoda daca smeju da vrše samo u prisustvu odrasle osobe. **NAPOMENA: Neki delovi ovog uređaja mogu biti vrel i mogu da izazovu opekotine. Pri radu treba obratiti veću pažnju u slučaju da su prisutna deca i nemoćne osobe.**
3. Uverite se da se uređaj nije ošteti u toku transporta!
4. Zabranjena je upotreba uređaja ako vam je predhodno pao iz ruke!
5. U slučaju vidljivih oštećenja zabranjeno je koristiti uređaj!
6. Za neprestani bezbedan rad uređaju treba obezbediti neprestani dovod i odvod vazduha. Prilokom odabira mesta za montažu držite se opisanih na skici 2. Vodite se lokalnim i nacionalnim propisima!
7. Uređaj je predviđen isključivo za zagrevanje vazduha prostorija, za druge svrhe ne.
8. Vreo vazduh koji izlazi iz uređaja ne usmeravajte direktno na zavesu ili druge lako zapaljive predmete!!
9. Kućište uređaja može biti vrelo!
10. Ne postavljajte ga blizu zapaljivih materijala! (min. 100 cm)
11. Zabranjena upotreba u prostorijama gde se nalaze zapaljive tečnosti i gasovi, gde se oslobadaju zapaljive smese prašine itd!
12. Uređaj je ZABRANJENO koristiti u blizini kade, umivaonika, tuša, bazena ili sauna!
13. Upotrebljivo samo u suvim zatvorenim prostorijama! Štitite uređaj od pare (primer kupatilo, bazen)!
14. Uređaj zabranjeno postaviti direktno ispod ili blizu strujne utičnice!
15. Upotrebljiv samo uz konstantan nadzor!
16. Zabranjena upotreba u prisustvu dece bez nadzora!
17. Zabranjena upotreba u vozilima i drugim skućenim prostorima (< 5 m²), kao što su na primer liftovi!
18. Ukoliko duže vreme ne koristite uređaj isključite ga iz struje i izvucite utičnicu iz struje! Skladištite ga na suvom i tamnom mestu!
19. Pre pomeranja uređaja, svaki put ga isključite iz struje!

20. Uređaj pomerajte držeći za drške sa dve strane.
21. U slučaju bilo kakve nepravilnosti pri radu, odmah isključite uređaj i priključni kabel izvucite iz zida!
22. Obratita pažnju da ništa ne ucuri ili upadne u uređaj!
23. Uređaj čuvajte od prašine, pare, direktnog uticaja sunca i toplote!
24. Pre čišćenja uvek isključite uređaj iz struje!
25. Uređaj i priključni kabel ne dodirujte vlažnim, mokrim rukama!
26. Uređaj se sme uključiti samo u uzemljenu utičnicu 230V~ / 50 Hz!
27. Priključni kabel odmotajte do kraja!
28. Priključni kabel sprovodite na zemlji, tako da ne bude u kontaktu sa vrelim vazduhom!
29. Priključni kabel je zabranjeno sprovoditi preko vrelih delova uređaja.
30. Priključni kabel nemojte provlačiti ispod tepiha, otirača i sličnih predmeta!
31. Ne koristite produžne kablove i razdelnike za priključenje uređaja!
32. Uređaj tako postavite da priključni kabel bude uvek lako dostupan!
33. Priključni kabel tako postavite da ne smeta prolazu, da se ne bi zakačili za nju!
34. Zamenu baterije treba da radi odrasla osoba!
35. Proilikom zamene baterija, obratite pažnju na polaritete!
36. Baterije koje se postavljaju, treba da su istog tipa i stanja!
37. Nakon zamene baterije, fiksirajte poklopac!
38. Ukoliko duže vreme ne koristite uređaj, izvadite baterije!
39. Ako iz baterija slučajno iscuri kiselina, obucite zaštitne rukavice i krpom očistite ležište baterije!
40. Praznu bateriju odmah izvadite iz uređaja!
41. Pažnja! Npropisno postavljanje baterija može da prouzrokuje eksplozije! Prilikom zamene baterije koristite identične originalu!
42. Baterije ne izlagajte toploti i direktnom suncu! Baterije je zabranjeno rastaviti, bacati u vatru ili ih kratko spojati!
43. Nepunljive baterije je zabranjeno puniti! Opasnost od eksplozije!
44. Umesto baterija ne koristite akumulatore pošto im se napon i kapacitet znatno razlikuju od baterija!
45. Nemojte direktno da varite ili lemite ništa na baterije!
46. Nekorištene baterije skladištite u originalnoj ambalaži, držite ih dalje od metalnih predmeta.
47. Već otpakovane baterije ne mešajte!
48. Dozvoljena za upotrebu samo u privatne svrhe, nije za profesionalnu upotrebu!
49. Zbog konstantnog unapređenja, tehnički podaci i izgled mogu biti promenjeni bez prethodne napomene.
50. Prošireno ili promenjeno uputstvo za upotrebu uvek možete skinuti sa naše internet stranice www.somogyi.hu
51. Za greške nastale prilikom štampe ne odgovaramo, i unapred se izvinjavamo.



Opasnost od strujnog udara! Zabranjeno rastavljati uređaj i njegove delove prepravljati! U slučaju bilo kojeg kvara ili oštećenja, odmah isključite uređaj i obratite se stručnom licu!



Ukoliko se ošteti priključni kabel, zamenu može da izvrši samo ovlašćeno lice uvoznika ili slična kvalifikovana osoba!



ZABRANJENO PREKRIVATI! PREKRIVANJE MOŽE DA PROUZROKUJE PREGREVANJE, POŽAR, I STRUJNI UDAR!



DALJINSKI UPRAVLJAČ NIJE IGRAČKA, NE DAVATI DECI DA SE IGRAJU SNJIM! DALJINSKI UPRAVLJAČ SADRŽI DUGMASTU BATERIJU. BATERIJU JE ZABRANJENO PROGUTATI, OPASNOST OD HEMIJSKIH OPEKOTINA! U SLUČAJU GUTANJA U ROKU OD 2 SATA DOVODI DO MUČNINE I MOŽE DA IZAZOVE SMRT!! STARE I NOVE BATERIJE DRŽITE VAN DOMAŠAJA DECE AKO SE POKLOPAČ BATERIJE NE ZATVARA REDOVNO, NEMOJTE VIŠE KORISTITI PROIZVOD I DRŽITE GA VAN DOMAŠAJADECE! AKO POMISLITE DA JE JEDNA BATERIJA SLUČAJNO PROGUTANA ILI JE BILO KAKO DOŠLA U UNUTAR TELA ODMAH SE OBRATITE LEKARU!

PUŠTANJE U RAD

1. Pažljivo odstranite ambalažu da ne bi oštetili uređaj ili priključni kabel. Oštećeni uređaj je zabranjeno koristiti! Zabranjena upotreba u slučaju bilo kojeg oštećenja!
2. Izvadite uređaj iz ambalaže.
3. Nogare montirajte na donji deo uređaja. (**3. skica**) Za montažu, po jednom nogaru, koristite četiri mala šarafa.
4. Uređaj postavite na ravnu čvrstu površinu! Uređaj se sme koristiti samo sa montiranim nogicama!
5. Za nesmetani rad treba obezbediti slobodan protok toplog vazduha, postupite prema **skici 2!**
6. Prekidač treba da je u isključenom položaju!
7. Uključite uređaj u standardnu utičnicu sa uzemljenjem i time je spreman za rad.

ČIŠĆENJE, ODRŽAVANJE

Radi optimalnog rada uređaja u zavisnosti od količine prljavštine uređaj treba redovito čistiti, najređe jedan put mesečno.

1. Pre čišćenja isključite uređaj i takođe ga isključite iz zida!
2. Ostavite je da se ohladi (min. 30 minuta).
3. Otvore ulaza i izlaza vazduha čistite usisivačem sa četkastom glavom!
4. Vlažnom krpom prebrišite spoljne delove uređaja. Ne koristite agresivna hemijska sredstva! Obratite pažnju da ništa ne ucuri u unutrašnjost uređaja!

MOGUĆE GREŠKE I RAZLOZI

Greška	Moguća rešenja za odklanjanje greške
U režimu grejana uređaj ne greje.	Proverite mrežno napajanje.
	Proverite podešavanje termostata.
	Aktivirala se zaštita od pregrevanja.
Često se aktivira zaštita od pregrevanja.	Očistite uređaj.



ODLAGANJE

Uređaje kojima je istekao radni vek sakupljajte posebno, ne mešajte ih sa komunalnim otpadom, to oštećuje životnu sredinu i može da naruši zdravlje ljudi i životinja! Ovakvi se uređaji mogu predati na reciklažu u prodavnicama gde ste ih kupili ili prodavnicama koje prodaju slične proizvode. Elektronski otpad se može predati i određenim reciklažnim centrima. Ovim štítíte okolinu, svoje zdravlje i zdravlje svojih sunarodnika. U slučaju nedoumice kontaktirajte vaše lokalne reciklažne centre. Prema važećim propisima prihvatamo i snosimo svu odgovornost.

ODLAGANJE AKUMULATORA I BATERIJA

Istrošeni akumulatori i baterije ne smeju se tretirati sa ostalim otpadom iz domaćinstva. Korisnik treba da se stara o pravilnom bezbednom odlaganju istrošenih baterija i akumulatora. Ovako se može štítiti okolina, obezbediti da se baterije i akumulatori budu na pravilan način reciklirani.

Pojednostavljena EU Deklaracija o usaglašenosti

Somogyi Elektronik Kft. potvrđuje da ovaj uređaj FK 350 WIFI ispunjava zahteve direktive 2014/53/EU. Celokupan tekst EU deklaracije o usaglašenosti možete potražiti sa adrese: antun.o@elementa.rs



KONVEKTOROVÉ SMART TOPNÉ TĚLESO

DŮLEŽITÉ BEZPEČNOSTNÍ POKYNY

TYTO POKYNY SI POZORNĚ PŘEČTĚTE A USCHOVEJTE PRO DALŠÍ POUŽITÍ!

UPOZORNĚNÍ

1. Před uvedením produktu do provozu si přečtete návod k používání a pak si jej uschovejte. Původní popis byl vyhotoven v maďarském jazyce.
2. Děti mladší 3 let se nesmí pohybovat v blízkosti přístroje, vyjma případů, když jsou pod neustálým dohledem. Děti starší 3 let a mladší 8 let mohou přístroj pouze vypínat/zapínat, a to za předpokladu, že přístroj byl standardně instalován a uveden do provozu, dále když jsou pod dohledem a byly poučeny o bezpečném používání přístroje a porozuměly nebezpečí spojenému s používáním přístroje. Tento přístroj mohou takové osoby, které disponují sníženými fyzickými, smyslovými nebo duševními schopnostmi, nebo které nemají dostatek zkušeností či znalostí, dále děti mladší 8 let, používat pouze v takovém případě, když se tak děje pod dohledem nebo jestliže byly náležitě poučeny o bezpečném používání přístroje a pochopily nebezpečí spojená s používáním přístroje. Je zakázáno, aby si s přístrojem hrály děti. Čištění nebo údržbu přístroje mohou děti provádět výlučně pod dohledem.
UPOZORNĚNÍ: Některé části tohoto přístroje mohou být horké a mohou způsobit popáleniny. Zvýšenou pozornost je třeba věnovat v případě, kdy jsou přítomné děti a nemohoucí osoby.
3. Ujistěte se o tom, zda topné těleso nebylo během přepravy poškozeno!
4. Nepoužívejte zařízení, pokud bylo upuštěno!

5. Nepoužívejte zařízení v případě viditelného poškození!
6. Neumísťujte bezprostředně do rohu místnosti, dodržujte minimální vzdálenosti uvedené na obrázku číslo 2! Dodržujte aktuální bezpečnostní předpisy platné v dané zemi!
7. Topné těleso je určeno k ohřívání vzduchu, není konstruováno pro účely běžného vytápění.
8. Proudící teplý vzduch nesměřujte bezprostředně na záclony nebo na jiné hořlavé materiály!
9. Povrch přístroje může být horký!
10. Topné těleso je zakázáno používat v takovém prostředí, ve kterém se mohou uvolňovat hořlavé plyny nebo výbušný prach! Nepoužívejte v takovém prostředí, kde hrozí nebezpečí ohně nebo exploze!
11. Topné těleso je ZAKÁZÁNO používat v bezprostřední blízkosti vany, umyvadla, sprchy, bazénu nebo sauny!
12. Přístroj je ZAKÁZÁNO používat v blízkosti vany, umyvadla, sprchy, plaveckého bazénu nebo sauny!
13. Určeno k používání výhradně v suchých interiérech! Chraňte před působením prostředí s vysokou relativní vlhkostí vzduchu (např. koupelna, plovárna)!
14. Topné těleso je zakázáno umísťovat bezprostředně pod zásuvku elektrické sítě!
15. Topné těleso je dovoleno používat jen pod neustálým dohledem!
16. Topné těleso je zakázáno používat bez dozoru v blízkosti dětí!
17. Topné těleso je zakázáno používat v automobilech nebo v úzkých (< 5 m²), uzavřených prostorách (např. výtah)!
18. Nebudete-li přístroj delší dobu používat, vypněte jej a potom odpojte napájecí kabel z elektrické sítě! Přístroj uložte na suché a chladné místo!
19. Předtím, než budete s topným tělesem manipulovat, jej vždy odpojte z elektrické sítě!
20. S přístrojem manipulujte výhradně uchopením za úchyty umístěnými na bočních stranách.
21. Jestliže zjistíte jakoukoli anomálii (např. uslyšíte nestandardní zvuky nebo cítíte zápach spáleniny), topné těleso okamžitě vypněte a odpojte z elektrické sítě!
22. Dbejte na to, aby se do topného tělesa prostřednictvím otvorů nedostaly žádné předměty ani tekutiny.
23. Chraňte před prachem, vlhkem, slunečním zářením a působením bezprostředně sálajícího tepla!
24. Před čištěním topné těleso odpojte z elektrické sítě vytažením napájecího kabelu ze zásuvky ve zdi!
25. Topného tělesa, ani napájecího kabelu se nikdy nedotýkejte mokřýma rukama!
26. Je dovoleno zapojovat pouze do uzemněné zásuvky elektrické sítě ve zdi s napětím 230 V~ / 50Hz!
27. Napájecí kabel odmotejte v celé délce!
28. Napájecí kabel nikdy nepokládejte na topné těleso nebo do blízkosti vstupních nebo výstupních otvorů vzduchu!
29. Napájecí kabel pokládejte na podlahu tak, aby na kabel nepůsobilo teplo sálající z přístroje!
30. Nepokládejte napájecí kabel pod koberec, rohožku apod.!
31. K zapojování topného tělesa do elektrické sítě nepoužívejte prodlužovací kabel ani rozbočovač!

32. Topné těleso umístěte na takové místo, aby byl zajištěn snadný přístup k zástrčce a aby bylo možné napájecí kabel kdykoli snadno vytáhnout ze zásuvky!
33. Napájecí kabel vždy pokládejte takovým způsobem, aby nebylo možné jeho náhodné vytáhnutí a aby nehrozilo nebezpečí zakopnutí o kabel!
34. Výměnu baterií smí provádět pouze dospělá osoba!
35. Při vkládání baterií dbejte na správnou polaritu!
36. Nikdy nepoužívejte současně baterie různých značek a/nebo baterie s různým stupněm nabití!
37. Po výměně baterií připevněte kryt schránky na baterie!
38. Pokud nebudete výrobek delší dobu používat, vyjměte baterii!
39. Pokud z baterií dojde k úniku kapaliny, nasadte si ochranné rukavice a vyčistěte bateriový prostor suchým hadříkem!
40. Vyjměte baterii, jakmile je vybitá!
41. Upozornění! Při nesprávné výměně baterie hrozí nebezpečí výbuchu! Nahrazujte pouze stejným nebo ekvivalentním typem!
42. Nevystavujte baterie účinkům přímého tepla nebo slunečního záření. Neotevírejte, nevhazujte do ohně ani je nezkratujte!
43. Nenabíjecí baterie je zakázané nabíjet! Nebezpečí výbuchu!
44. Nepoužívejte místo baterií nabíjecí baterie, protože napětí a výdrž je menší!
45. Nesvařujte ani nepájejte přímo k baterii!
46. Nepoužité baterie skladujte v jejich původním obalu a mimo kovové předměty.
47. Již vybalené baterie nemíchejte ani neskladujte společně!
48. Určeno pouze k používání pro soukromé účely, není dovoleno používat v průmyslových podmínkách!
49. Vzhledem k neustálým zlepšováním se mohou technické údaje a konstrukce měnit bez předchozího upozornění.
50. Aktuální uživatelskou příručku si můžete stáhnout z www.somogyi.hu.
51. Neneseme zodpovědnost za případné chyby v tisku, omlouváme se.



Nebezpečí úrazu elektrickým proudem! Rozebírání a přestavba přístroje nebo jeho příslušenství je zakázáno! Při poškození kterékoliv části ihned odpojte ze sítě a vyhledejte odborníka!



Jestliže dojde k poškození přípojného síťového vodiče, výměnu je oprávněn provádět výhradně výrobce, servisní služba výrobce nebo podobně odborně vyškolená osoba!



ZÁKAZ ZAKRÝVÁNÍ! ZAKRYTÍ PŘÍSTROJE MŮŽE ZPŮSOBIT PŘEHŘÁTÍ, POŽÁR NEBO ÚRAZ ZPŮSOBENÝ ZÁSAHEM ELEKTRICKÉHO PROUDU.



DÁLKOVÝ OVLADAČ NENÍ HRAČKA, NEDÁVEJTE DO RUKOU DĚTEM!

TENTO DÁLKOVÝ OVLADAČ OBSAHUJE KNOFLÍKOVOU BATERII. JE ZAKÁZANÉ BATERII POLYKAT! NEBEZPEČÍ CHEMIČKÉHO HOŘENÍ! V PŘÍPADĚ POLKNUTÍ BATERIE DO 2 HODIN DOCHÁZÍ KE VNITŘNÍMU PÁLENÍ A MŮŽE VÍST AŽ KE SMRTI! DRŽTE MIMO DOSAHU DĚTÍ! V PŘÍPADĚ ŽE KRYT BATÉRIÍ NEZAPADNUL NA SVÉ

MÍSTO, NEPOUŽÍVEJTE VÝROBEK A DRŽTE MIMO DOSAHU DĚTÍ! PŘI PODEZŘENÍ POLKNUTÍ NEBO VNIKNUTÍ DO TĚLA BATERIE, OKAMŽITĚ VYHLEDEJTE LÉKAŘSKOU POMOC!

UVEDENÍ DO PROVOZU

1. Před uvedením do provozu opatrně odstraňte veškerý obalový materiál tak, abyste nepoškodili přístroj nebo napájecí kabel. V případě jakéhokoli poškození je zakázáno přístroj uvádět do provozu!
2. Přístroj vyjměte z krabice.
3. Příložené nožky zašroubujte do dolní části přístroje. (**3. schéma**). Každou nožku přišroubujte 4 malými šrouby.
4. Přístroj postavte na pevnou, vodorovnou plochu! Upozornění! Přístroj je dovoleno používat výhradně s namontovanými nožkami!
5. Za účelem správného fungování je nutné zajistit volné proudění teplého vzduchu, a proto při umístění dodržujte minimální vzdálenosti od jiných předmětů uvedené na schématu **číslo 2!**
6. Spínače přístroje musí být nastaveny v pozici vypnutého stavu!
7. Přístroj zapojte do standardní uzemněné zásuvky ve zdi! Nyní je přístroj připraven k používání.

ČIŠTĚNÍ, ÚDRŽBA

Za účelem optimálního provozu přístroje je nutné v závislosti na stupni znečištění pravidelně, avšak alespoň jednou za měsíc, provádět čištění přístroje.

1. Před čištěním přístroj vypněte a potom odpojte z elektrické sítě vytažením ze zásuvky elektrické sítě!
2. Přístroj nechte vychladnout (min. 30 minut).
3. Kovovou ochrannou mřížku vyčistěte vysavačem nebo kartáčem.
4. Vnější povrch přístroje očistěte mírně navlhčenou utěrkou. Nepoužívejte agresivní čisticí prostředky! Do vnitřních částí přístroje, ani do elektrických částí nesmí vniknout voda!

ODSTRANĚNÍ ZÁVAD

Závada	Odstranění závady
Přístroj v nastaveném stupni vytápění nevytápí.	Zkontrolujte zdroj síťového napětí.
	Zkontrolujte nastavení termostatu.
	Ochrana před přehřátím se mohla aktivovat.
Ochrana před přehřátím se často aktivuje.	Vyčistěte přístroj.



LIKVIDACE

Přístroje, které již nebudete používat, shromážďujte zvlášť a tyto nevhazujte do běžného komunálního odpadu, protože mohou obsahovat látky nebezpečné pro životní prostředí nebo škodlivé lidskému zdraví! Nepotřebné nebo nepoužitelné přístroje můžete zdarma odevzdat v místě distribuce, respektive u všech takových distributorů, kteří se zabývají prodejem zařízení, která mají stejné parametry a funkci. Odevzdat můžete i na sběrných místech určených ke shromážďování elektronického odpadu. Tak chráníte životní

prostředí, své zdraví a zdraví ostatních. V případě jakéhokoli dotazu kontaktujte místní organizaci zabývající se zpracováváním odpadu. Úlohy předepsané příslušnými právními předpisy vztahujícími se na výrobce vykonáváme a neseme s tímto spojené případné náklady.

LIKVIDACE BATERIÍ/AKUMULÁTORŮ

S bateriemi / akumulátory se nesmí nakládat jako s běžným domovním odpadem. Zákonnou povinností uživatele je odevzdání upotřebených baterií / akumulátorů na určeném sběrném místě v bydlíšti nebo v prodejnách. Tím je zajištěno zneškodnění zbytků baterií / akumulátorů ekologickým způsobem.

Zjednodušené Prohlášení o shodě EU

Společnost „Somogyi Elektronik Kft.“ tímto potvrzuje, že rádiové zařízení FK 350 WIFI splňuje požadavky směrnice číslo 2014/53/EU. Kompletní text Prohlášení o shodě EU je dostupný na následující webové adrese: somogyi@somogyi.sk

HR BiH PANEL ELEKTRIČNA GRIJALICA, SMART

VAŽNE SIGURNOSNE UPUTE

PAŽLJIVO PROČITAJTE UPUTSTVO PRIJE UPORABE I SAČUVAJTE IH ZA DALJNJU UPORABU!

UPOZORENJA I MJERE OPREZA

1. Prije korištenja proizvoda pročitajte, odnosno sačuvajte uputu za uporabu. Originalna uputa je pripremljena na mađarskom jeziku.
2. Djecu manju od 3 godine treba dalje držati od uređaja, izuzev, ako je osiguran njihov neprekidni nadzor. Djeca starija od 3, a mlađa od 8 godina mogu samo uključiti, odnosno isključiti uređaj, i to jedino u slučaju ako je uređaj postavljen i montiran u normalnu poziciju funkcioniranja, a osiguran je nadzor djece ili su djeca dobila upute o sigurnoj uporabi uređaja i svjesna su opasnosti koje mogu proisteći iz uporabe. Osobe sa smanjenom fizičkom, psihičkom ili osjećajnom sposobnošću, kojima nedostaje znanje i iskustvo, i starije od 8 godina, samo u tom slučaju mogu koristiti uređaj ukoliko to čine uz nadzor, ili su dobili upute za sigurno korištenje uređaja i razumiju opasnosti koje proizlaze iz uporabe uređaja. Djeca se ne smiju igrati s uređajem. Djeca mogu čistiti ili održavati uređaj samo u slučaju da ih nadzire odrasla osoba. **POZOR: Pojedini dijelovi uređaja mogu postati izuzetno vreli i mogu prouzrokovati opekline. Posebno treba paziti ukoliko su oko uređaja djeca ili osobe koje se ne mogu starati o sebi.**
3. Provjerite da se uređaj nije oštetio tijekom transporta.
4. Ne upotrebljavajte grijalicu ako je pala.
5. Ne upotrebljavajte grijalicu ako postoje vidljivi znakovi oštećenja.
6. Nikada ne postavljajte uređaj izravno u kutove i poštujujte minimalne udaljenosti navedene na slici 2. Uvijek poštujujte zdravstvene i sigurnosne propise koji vrijede u zemlji korištenja.
7. Uređaj se treba koristiti u za dogrijavanje zraka, a ne za opće namjene grijanje.

8. Mlaz vrućeg zraka ne bi trebalo biti usmjerena ka zavjesama ili drugim zapaljivim materijalima.
9. Poklopac uređaja može postati vruć.
10. Ne postavljajte uređaj blizu zapaljivih materijala. (min. 100 cm)
11. Nemojte ga koristiti na mjestima gdje su zapaljive pare ili eksplozivne prašine. Ne koristite ga u blizini zapaljivih materijala ili u potencijalnom eksplozivnom okruženju.
12. ZABRANJENO je koristiti uređaj u blizini kada, umivaonika, tuševa, bazena ili saune.
13. Za unutarnju upotrebu, na suhim mjestima. Zaštiti od vlage (npr. kupaonice, bazeni).
14. Ne postavljajte uređaj neposredno ispod zidne utičnice.
15. Dok uređaj radi treba biti pod stalnim nadzorom.
16. Ne koristite uređaj bez nadzoru u prisustvu djece.
17. Zabranjeno je koristiti uređaj u vozilima ili u skućenim (< 5 m²) prostorima kao što su dizala.
18. Kada ne planirate koristiti uređaj duže vrijeme isključite ga tako što ćete isključiti i utikač iz utičnice. Uređaj držite na suhom i hladnom mjestu.
19. Prije premještanja isključite utikač iz utičnice.
20. Pomjerajte uređaj držeći za ručke na dvije strane.
21. Ako se utvrdi nepravilan rad (npr. neobična buka ili miris paljevine iz uređaja), odmah ga isključite i isključite utikač iz utičnice.
22. Provjerite da nema stranih predmeta ili tekućina koje mogu ući u uređaj kroz otvore.
23. Zaštite od prašine, vlage, sunca i izravnog toplinskog zračenja.
24. Isključite uređaj iz električne mreže prije čišćenja.
25. Ne dirajte uređaj ili kabel za napajanje mokrim rukama.
26. Uređaj mora biti priključen na 230 V~ / 50 Hz uzemljenu električnu zidnu utičnicu.
27. U potpunosti odmotajte kabel za napajanje.
28. Postavite kabel za napajanja na zemlju tako da ne bude izložen toplinskom zračenju uređaja.
29. Ne postavljajte kabel za napajanje preko uređaja ili blizu površine sa toplinskim zračenjem.
30. Ne postavljajte kabel za napajanje ispod tepiha, vrata i sl.
31. Ne koristite produžne kabele ili strujne razdjelnike za spajanje uređaja.
32. Uređaj treba biti pozicioniran tako da omogućava jednostavan pristup i uklanjanje utikača.
33. Postavite kabel za napajanje tako da se spriječi da se slučajno izvuče ili da se spotaknete o njega.
34. Zamjenu baterija mogu vršiti isključivo odrasle osobe!
35. Kod postavljanja baterija pripazite na odgovarajući polaritet!
36. Nemojte zajedno koristiti baterije različitih marki i/ili stupnja napunjenosti!
37. Nakon zamjene baterija fiksirajte poklopac spremnika za baterije!
38. Izvadite bateriju ako proizvod ne planirate upotrebljavati duže vrijeme.
39. Ako tekućina iscuri iz baterije, uzmite zaštitne rukavice i očistite odjeljak za baterije suhom krpom.
40. Izvadite bateriju odmah nakon što se potroši.
41. Upozorenje! Opasnost od eksplozije u slučaju nepravilne zamjene baterije. To se može učiniti samo istom ili zamjenskim tipom baterije.
42. Ne izlažite je izravnom toplinskom zračenju i sunčevom svjetlu. Zabranjeno je otvaranje baterije, bacanje u vatru ili kratko spajanje.
43. Baterije koje se ne mogu puniti ne smiju se puniti. Rizik od eksplozije!

44. Ne stavljajte akumulatorske baterije umjesto baterija jer imaju znatno niži napon i učinkovitost.
45. Ne zavarivajte niti lemite direktno na bateriju.
46. Neiskorištene baterije čuvajte u originalnom pakiranju, daleko od metalnih predmeta.
47. Ne miješajte baterije koje su već otpakirane.
48. Uređaj je namijenjen samo za kućnu uporabu. Industrijska uporaba nije dozvoljena.
49. Zbog stalnog poboljšanja, dizajn i specifikacije mogu se promijeniti bez prethodne najave.
50. Priručnik s uputama može se preuzeti s web stranice www.somogyi.hu.
51. Ne preuzimamo odgovornost za tiskarske pogreške i ispričavamo se ako ih ima.



Opasnost od strujnog udara! Zabranjeno je rastaviti, modificirati uređaj ili njegov pribor! U slučaju oštećenja bilo kog dijela proizvoda, odmah ga isključite iz struje i obratite se stručnoj osobi!



Ako se priključni kabel za struju ošteti, njegovu zamjenu može izvršiti isključivo proizvođač, njegov serviser ili stručna osoba koja je obučena na odgovarajući način!



ZABRANJENO PREKRITI! PREKRIVANJE UREĐAJA MOŽE DOVESTI DO PREGRIJAVANJA, POŽARA, STRUJNOG UDARA



DALJINSKI UPRAVLJAČ NIJE IGRAČKA, STOGA NE SMIJE DOSPJETI U RUKU DJECI!

OVAJ DALJINSKI UPRAVLJAČ IMA DUGMASTU BATERIJU. BATERIJA SE NE SMIJE PROGUTATI, OPASNOST OD KEMIJSKIH OPEKLINA! U SLUČAJU DA SE PROGUTA, MOŽE PROUZROKOVATI SNAŽNE UNUTARNJE OPEKLINE PA ČAK I SMRT! DRŽITE I NOVE I KORIŠTENE BATERIJE VAN DOHVATA DJECE! UKOLIKO POKLOPAC BATERIJE NE MOŽE DOBRO DA SE ZATVORI, NEMOJTE KORISTITI PROIZVOD I DRŽITE GA VAN DOHVATA DJECE. UKOLIKO MISLITE DA JE BATERIJA PROGUTANA ILI DA JE NA BILO KOJI NAČIN ZAVRŠILA U TIJELU, ISTOG MOMENTA POTRAŽITE LJEKARSKU POMOĆ.

PUŠTANJE U RAD

1. Prije uključivanja prvi put, pažljivo otvorite pakiranje pazeći da ne oštetite uređaj ili napojni kabel. Ne koristite uređaj ako je oštećen na bilo koji način.
2. Izvadite uređaj iz pakiranja.
3. Pričvrstite isporučene nožice na dno grijača. **(Slika 3.)**. Za to koristite 4 mala vijka po nozi.
4. Stavite uređaj na čvrstu, vodoravnu površinu. Pažnja! Uređajem smije raditi samo sa montiranim nogama na njemu.
5. Slobodna cirkulacija toplog zraka mora biti osigurana, uzmite u obzir minimalne udaljenosti prikazane na **Slici 2**.
6. Prekidač uređaja mora biti u položaju OFF.
7. Uključite uređaj u standardnu uzemljenu zidnu utičnicu! Sada je uređaj spreman za rad.

ČIŠĆENJE, ODRŽAVANJE

Kako bi se osigurao optimalan rad, uređaj zahtijeva čišćenje bar jednom mjesečno, zavisno od stepena onečišćenja i korištenja.

1. Prije čišćenja isključite uređaj i isključite ga iz električne utičnice.
2. Ostavite uređaj da se ohladi (najmanje 30 minuta).
3. Koristite usisavač za čišćenje ulaznog i izlaznog otvora za zrak.
4. Koristite blago navlaženu krpu za čišćenje vanjske površine. Ne koristite agresivna sredstva za čišćenje. Pazite da voda ne dospije unutar uređaja ili na njegove električne komponente.

RJEŠAVANJE PROBLEMA

Kvar	Moguća rješenja
Uređaj ne grije.	Provjerite napajanje.
	Provjerite termostat.
	Aktivirana je zaštita od pregrijavanja.
Zaštita od pregrijavanja se često aktivira.	Očistite uređaj.



RASPOLAGANJE

Uređaji koji se odlazu u otpad se trebaju izdvojeno prikupljati, odvojeno od otpada iz kućanstva, jer mogu u sebi sadržati komponente koje su opasne po okoliš i ljudsko zdravlje! Korišteni ili uređaji koji se odlazu u otpad se besplatno mogu odnijeti na mjesto njihove distribucije, odnosno kod takvog distributera koji vrši prodaju uređaja istih karakteristika i funkcije. Mogu se odložiti i na deponijima koji su specijalizirani za odlaganje elektronskog otpada. Ovime Vi štite Vaš okoliš, Vaše i zdravlje drugih ljudi. Ukoliko imate pitanja, obratite se lokalnoj organizaciji za odlaganje otpada. Prihvaćamo na sebe zakonom određene obveze koje su propisane za proizvođače i sve troškove koji su u vezi s tim.

NEUTRALIZACIJABATERIJA, AKUMULATORA

Baterije i akumulatora treba izdvojeno tretirati od smeća iz kućanstva. Korisnik je zakonom obavezan koristene i ispražnjene baterije i akumulatora dostaviti na deponije za otpad ili ih odnijeti do njihovog prodavatelja. Na ovaj način se osigurava njihova pravilna neutralizacija.

Pojednostavljena EU izjava o sukladnosti

Somogyi Elektronik Kft potvrđuje da je FK 350 WIFI radio oprema u skladu s Direktivom 2014/53 / EU. Cjelovit tekst EU izjave o sukladnosti dostupan je na sljedećoj internetskoj adresi: info@zed.hr, info@digitalis.ba

EN SMART CONVECTOR HEATER

FEATURES

smart convector heater, for heating the air of indoor premises • can be controlled with touch buttons, by remote control or the free smartphone application • adjustable output 1000 W / 1300 W / 2300 W • frost guard function • turbo fan function which can be switched independently • electronic thermostat • 24-hour switch off timer • standalone design • overheating protection

OPERATION

The appliance can be controlled with its touch-buttons, by remote control or the free smartphone application.

Switch the main switch (1) on the side of the appliance on. Then the appliance beeps shortly, the measured temperature can be read on the appliance's display (14). You can switch the appliance on using the remote control, or the appliance's ON/OFF switch button (3). Then, the set temperature (15) can be read on the display next to the measured value.

The turbo fan function can be turned on or off at any time, regardless of the set value of the thermostat and the selected heating level, with the exception of the frost protection function (7). The appliance indicates the operation of the fan function on its display (17).

To activate heating mode, after setting the thermostat, you need to select the desired heating stage (6). On the appliance's display you can see the selected heating stage (16), or the indicator of the frost guard function (18). If the ambient temperature decreases 2 °C below the set value, then the appliance switches on. If the ambient temperature reaches the set value, the heating element switches off. In case of selecting the frost guard function, the thermostat automatically sets into 5 °C, and if the measured temperature decreases below it, the appliance switches on in 2300 W heating stage.

It is possible to set switch off timer hourly, for maximum 24 hours, by pressing repeatedly the appliance's or the remote control's corresponding button (9). The set value, and the remaining time until switching off are readable on the display (19).

Smartphone application:

The mobile phone must be connected to the Internet.

1. Scan the QR code with your phone (Figure 4.), then download and install the „Tuya Smart” application.
2. Select the country code and enter your mobile phone number, then press the „Get” button.
3. Enter the („verification code”) you received in SMS, and enter the password you want to use for the application containing numbers and letters.
4. Enter the application: „Login”
5. Make sure that your device and smartphone are as close as possible and connected to the WIFI router.
6. Press the „+” button to add the new appliance to the program.
7. Select the type of the appliance: „Small home appliances” → „Heaters”
8. Press and hold the heater's or the remote control's WIFI reset button (5), until „AP 00” appears on the appliance's display.
9. Enter the password of the WIFI network you want to use on your appliance, then press the „Next” button.
10. Select in the application that the heater's WIFI indicator blinks quickly. After this, pairing runs, the heater connects to the cloud-based application.

Using the application, you can control all functions of the device.

You can disconnect the heater anytime from the cloud-based application. For this, press and hold the heater's or the remote control's WIFI reset button until the red indicator light starts flashing quickly, the heater beeps once, then the indicator light goes out.

In the event of overheating, the **overheating protection function** switches off the unit. Power off the unit by unplugging it from the electric outlet. Allow the appliance to cool down (min. 30 minutes). Check whether the air inlet and outlet openings are obstructed or not, and clean them if necessary. Reinstall the appliance. If overheating protection activates again, power off the appliance by unplugging its power plug and contact a service facility.

SPECIFICATIONS

power supply:	230 V~ / 50 Hz
output:	1000 W / 1300 W / 2300 W
maximum output:	2300 W
IP protection:	IP20: The appliance is not protected against ingress of water.
dimensions heater:	68 x 41,5 x 18 cm
transmission frequency:	2,4 GHz / 1 mW
noise level:	56 dB(A)
weight:	4,5 kg

H SMART KONVEKTOR FŰTŐTEST

JELLEMZŐK

smart konvektor fűtőtest, beltéri helyiségek levegőjének felmelegítésére • érintőgombokkal, távirányítóval vagy ingyenes okostelefonos alkalmazással vezérelhető • szabályozható teljesítmény 1000 W / 1300 W / 2300 W • fagyór funkció • külön kapcsolható turbóventilátor funkció • elektronikus termosztát • 24 órás kikapcsolás időzítés • álló kivitel • túlmelegedés elleni védelem

ÜZEMELTETÉS

A készüléket annak érintőgombjaival, távirányítóval, vagy az ingyenes okostelefonos alkalmazással vezérelhetjük.

Kapcsolja fel a készülék oldalán található főkapcsolót (1). A készülék ekkor röviden sípol, a kijelzőn pedig a mért hőmérséklet olvasható (14). A készüléket bekapcsolhatja a távirányító, vagy a készülék be-, kikapcsoló gombjával (3). A kijelzőn ekkor a mért mellett a beállított hőmérséklet is olvasható (15).

A turbóventilátor funkció a termosztát beállított értékétől és a választott fűtési fokozattól függetlenül, a fagyór funkció kivételével bármikor be, illetve kikapcsolható (7). A ventilátor funkció működését a készülék a kijelzőjén visszajelzi (17).

A fűtési üzemmód aktiválásához a termosztát beállítása után válassza ki a kívánt fűtési fokozatot (6). A készülék kijelzőjén láthatja a kiválasztott fokozatot (16), vagy a fagyór funkció visszajelzőjét (18). Bármely választott fűtési fokozatban a készülék fűteni kezd, ha a beállított hőmérséklet 2 °C-kal meghaladja a helyiség hőmérsékletét. Ha a helyiség hőmérséklete eléri a beállított értéket, a készülékben a fűtőelem kikapcsol.

A fagyór funkció kiválasztása esetén a termosztát automatikusan 5 °C értékre áll, és amennyiben a mért hőmérséklet ez alá csökken, a készülék 2300 W fűtési fokozatban bekapcsol.

Lehetősége van beállítani a készülék vagy a távirányító megfelelő gombjának ismételt megnyomásával (9) 1 órás időközökben beállítva, legfeljebb 24 óra időtartamra kikapcsolás időzítőt beállítani. A beállított értéket, illetve a kikapcsolásig hátralévő időt a kijelzőn láthatja (19).

Okostelefonos alkalmazás:

A telefonnak az internethez kell kapcsolódnia.

1. Olvassa be telefonjával a QR-kódot (4. ábra), majd tölts le és telepítse a „Tuya Smart” alkalmazást.
2. Válassza ki az országhívó számot, majd adja meg mobiltelefonszámát, nyomja meg a „Get” gombot.
3. Az SMS-ben kapott megerősítő kódot („verification code”) gépelje be, és adja meg az alkalmazásban használni kívánt jelszavát, amely számokból és betűkből kell hogy álljon.
4. Lépjen be az alkalmazásba: „Login”
5. Biztosítsa, hogy a készülék és az okostelefon a wifi routerhez a lehető legközelebb legyen, és mindkettő ahhoz kapcsolódjon.
6. Adja hozzá a programhoz az új berendezést a „+” gomb megnyomásával.
7. Válassza ki az eszköz típusát: „Small home appliances” → „Melegítők”
8. A fűtőtest, vagy a távirányító WIFI reset gombját (5) tartsa nyomva addig, amíg a fűtőtest kijelzőjén „AP 00” olvasható.
9. Adja meg az alkalmazásban használni kívánt WIFI hálózat jelszavát, majd nyomja meg a „Next” gombot
10. Válassza ki az alkalmazásban, hogy a fűtőtest WIFI visszajelzője gyorsan villog. Ezt követően a párosítás lefut, a fűtőtest csatlakozott a felhő alapú alkalmazáshoz.

Az alkalmazáson keresztül a készülék minden funkcióját vezérelheti.

Bármikor leválaszthatja a fűtőtestet a felhő alapú alkalmazásról, ehhez nyomja hosszan a fűtőtest vagy a távirányító WIFI reset gombját addig, míg a piros visszajelző fény rövid ideig gyorsan nem kezd villogni, a fűtőtest egyet sípol, majd a visszajelző fény kialszik.

A túlmelegedés elleni védelem túlmelegedés esetén kikapcsolja a készüléket, pl. a levegő be- és kivezető nyílások letakarásakor. Áramtalanítsa a készüléket a csatlakozódugó kihúzásával. Hagyja lehűlni a készüléket (min. 30 perc). Ellenőrizze, szabadok-e a levegő be- és kivezető nyílások; ha kell, tisztítsa meg. Ismét helyezze üzembe a készüléket. Ha a túlmelegedés elleni védelem ekkor is aktiválódik, áramtalanítsa a készüléket a csatlakozódugó kihúzásával és forduljon szakszervizhez.

MŰSZAKI ADATOK

tápellátás:	230 V~ / 50 Hz
teljesítmény	1000 W / 1300 W / 2300 W
maximális teljesítmény:	2300 W
IP védettség:	IP20: A készülék víz behatolása ellen nem védett.
fűtőtest mérete:	68 x 41,5 x 18 cm
Jelátviteli frekvencia/teljesítmény	2,4 GHz / 1 mW
Hangnyomás:	56 dB(A)
tömege:	4,5 kg

SK SMART ELEKTRICKÝ KONVEKTOR

CHARAKTERISTIKA

smart elektrický konvektor na ohrievanie vzduchu v interiéri • možnosť ovládať pomocou dotykových tlačidiel, diaľkového ovládača alebo smartfónu • regulovateľný výkon 1000 W / 1300 W / 2300 W • funkcia ochrany proti mrazu • samostatne zapínateľná funkcia turbo ventilátora • elektronický termostat • 24 h časovač vypnutia • stojanové prevedenie • ochrana proti prehriatiu

PREVÁDZKA PRÍSTROJA

Prístroj môžete ovládať pomocou dotykových tlačidiel, diaľkového ovládača a bezplatnej mobilnej aplikácie v smartfóne. Zapnite prístroj pomocou hlavného spínača (1) na bočnej strane prístroja. Prístroj krátko zapípa a na displeji sa zobrazí nastavená teplota (14). Prístroj môžete zapnúť pomocou diaľkového ovládača alebo tlačidla za- a vypnutia (3). Na displeji sa zobrazí nameraná, aj nastavená teplota (15).

Funkciu turbo ventilátora môžete kedykoľvek za- a vypnúť pomocou tlačidla (7), okrem funkcie ochrany proti mrazu, nezávisle od nastavenia termostatu a stupňa ohrievania. Prevádzku ventilátora označuje na displeji kontrolka (17).

Pre aktivovanie režimu ohrievania najprv nastavte termostat a vyberte stupeň ohrievania (6). Na displeji prístroja sa zobrazí zvolený stupeň ohrievania (16) alebo kontrolka funkcie ochrany proti mrazu (18). Ak teplota klesne pod nastavenú hodnotu o 2 °C pri ktoromkoľvek nastavenom stupni ohrievania, prístroj začne ohrievať. Ak teplota prevyší nastavenú hodnotu, vyhrievacie teleso sa vypne. V prípade nastavenia funkcie ochrany proti mrazu, termostat sa automaticky nastaví na hodnotu 5 °C a keď nameraná hodnota klesne pod túto hodnotu, prístroj sa zapne na stupni ohrievania 2300 W.

Máte možnosť nastaviť časovač vypnutia po hodinách opakovaným stlačením správneho tlačidla na prístroji alebo diaľkovom ovládači (9), ale najviac na 24 hodín. Nastavená hodnota, resp. zostávajúci čas do vypnutia sa zobrazí na displeji (19).

Aplikácia v smartfóne

Telefón musí byť pripojený na internet.

1. Načítajte do telefónu QR kód (4. obr.), stiahnite a nainštalujte aplikáciu „Tuya Smart“.
2. Vyberte smerové číslo krajiny, zadajte číslo mobilného telefónu a stlačte tlačidlo „Get“.
3. Zadajte potvrdzovací kód („verification code“), ktorý dostanete formou SMS a zadajte heslo, ktoré chcete používať v aplikácii. Heslo musí obsahovať čísla aj písmená.
4. Spustíte aplikáciu: „Login“.
5. Dbajte na to, aby prístroj a smartfón boli umiestnené čo najbližšie k wi fi routeru a aby boli pripojené na router.
6. Zadajte do programu nové zariadenie stlačením tlačidla „+“.
7. Vyberte typ prístroja: „Small home appliances“ → „Ohrievače“.
8. Tlačidlo WIFI reset (5) na prístroji alebo diaľkovom ovládači držte dovedy, kým na displeji ohrievača nezobrazí nápis „AP 00“.
9. Zadajte heslo na Wi-Fi pre prístroj v aplikácii, stlačte tlačidlo „Next“.
10. V aplikácii vyberte, že kontrolka WIFI na prístroji bliká rýchlo. Prebehne párovanie a prístroj sa pripojí k aplikácii v cloud. Cez aplikáciu môžete ovládať všetky funkcie prístroja.

Ohrievač môžete odpojiť kedykoľvek od aplikácie. Podržte stlačené tlačidlo WIFI reset na ohrievači alebo diaľkovom ovládači, kým červená kontrolka nezačne na krátky čas rýchlo blikáť, prístroj raz pípe a kontrolka zhasne.

Ochrana proti prehriatiu vypne prístroj v prípade prehriatia prístroja, napr. pri zakrytí vstupného alebo výstupného otvoru vzduchu. Prístroj odpojte od elektrickej siete vytiahnutím z elektrickej zásuvky. Nechajte prístroj vychladnúť (min. 30 minút). Skontrolujte otvory vstupu a výstupu vzduchu; v prípade potreby ich vyčistite. Potom prístroj znovu zapnite. Ak sa aj potom aktivuje ochrana proti prehriatiu, odpojte prístroj z elektrickej siete vytiahnutím zo zásuvky a obráťte sa na odborný servis.

TECHNICKÉ ÚDAJE

napájanie:	230 V~ / 50 Hz
výkon:	1000 W / 1300 W / 2300 W
maximálny výkon:	2300 W
IP ochrana: IP20:	Bez ochrany proti vniknutiu vody.
rozmery ohrievača:	68 x 41,5 x 18 cm
frekvencia prenosu signálu / výkon:	2,4 GHz / 1 mW
hlučnosť:	56 dB(A)
hmotnosť:	4,5 kg

RO CONVECTOR SMART

CARACTERISTICI

convector smart, pentru încălzirea aerului din încăperi • reglare cu butoane tactile, telecomandă sau aplicația gratuită pentru smartphone • putere reglabilă: 1000 W / 1300 W / 2300 W • funcție anti-îngheț • funcție turboventilator cuplabil individual • termostat electronic • temporizator oprire de 24 ore • utilizare pe picioare • protecție la suprîncălzire

EXPLOATARE

Aparatul poate fi controlat cu butoanele tactile, cu telecomanda sau cu aplicația gratuită prin smartphone.

Porniți comutatorul principal (1) de pe laterala aparatului. Aparatul va emite un sunet scurt și pe ecran se va afișa temperatura măsurată (14). Aparatul poate fi pornit cu butonul pornit/oprit (3) de pe telecomandă sau de pe aparat. Pe ecran, pe lângă temperatura măsurată se va afișa și temperatura setată (15).

Funcția de turboventilator poate fi pornită sau oprită în orice moment, indiferent de setarea termostatului și de nivelul de încălzire selectat, cu excepția funcției de îngheț (7). Starea activă a ventilatorului este semnalată pe ecran de un indicator (17).

Pentru a activa funcția de încălzire, după setarea termostatului seelctati treapta de încălzire dorită (6). Pe ecran veți putea consulta treapta selectată (16) sau activarea funcției anti-îngheț (18). Aparatul va cupla încălzirea în oricare din treptele de încălzire selectat anterior, dacă temperatura setată este cu cel puțin 2 °C mai mare decât cel măsurat. Dacă temperatura din încăpere ajunge la cea setată, filamentul de încălzire se oprește.

În cazul în care selectați funcția anti-îngheș, termostatul va cupla automat pe valoarea de 5 °C și dacă temperatura măsurată scade sub această valoare, va cupla încălzirea la 2300 W.

Aveți posibilitatea să setați temporizatorul pentru oprire în pași de 1 oră și până la 24 de ore, dacă apăsați repatat butoanele aferente (9) de pe aparat sau de pe telecomandă. Valoarea setată, precum și cronometrul până la oprire (19) pot fi consultate pe ecran.

Aplicația de pe smartphone:

Telefonul trebuie să fie conectat la internet.

1. Citiți codul QR (fig. 4.) cu ajutorul telefonului, apoi descărcați și instalați aplicația „Tuya Smart”.
2. Selectați prefixul țării Dvs., introduceți numărul Dvs. de mobil, apoi apăsați butonul „Get”.
3. Introduceți codul de securitate („verification code”) primit prin SMS și setați o parolă pentru aplicație, care să conțină cifre și litere.
4. Accesați aplicația: „Login”
5. Asigurați-vă că aparatul și smartphone-ul sunt cât se poate de aproape de router-ul WiFi și ambele echipamente sunt conectate la acesta.
6. Adăugați echipamentul în program prin apăsarea butonului „+”.
7. Selectați tipul echipamentului: „Small home appliances” → „Încălzire”
8. Țineți butonul WiFi reset (5) de pe aparat sau de pe telecomandă apăsat, până pe ecran se va afișa mesajul „AP 00”.
9. Introduceți parola rețelei de WiFi prin care doriți să utilizați aparatul, apoi apăsați butonul „Next”.
10. Selectați în aplicație că indicatorul WiFi de pe aparat clipește rapid. Conectarea va derula de la sine și aparatul se conectează de aplicația pe bază de cloud.

Prin aplicație veți avea posibilitatea să comandați toate funcțiile aparatului.

Aparatul poate fi deconectat oricând din aplicația pe bază de cloud, dacă apăsați lung butonul WiFi reset de pe aparat sau de pe telecomandă, și așteptați ca indicatorul roșu să clipească repede, apoi după un sunet emis de aparat indicatorul se stinge.

Protecția împotriva supraîncălzirii oprește funcționarea aparatului, de ex. în cazul în care orificiile de admisie și evacuare a aerului sunt acoperite. Scoateți aparatul de sub tensiune prin extragerea ștecherului cablului de alimentare din priză. Lăsați aparatul să se răcească (min. 30 minute). Asigurați-vă că aerisirea aparatului nu este obturat și căile fluxului de aer sunt libere; după caz curățați aparatul. Repuneți aparatul în funcțiune. Dacă protecția la supraîncălzire se activează și astfel, scoateți aparatul de sub tensiune prin îndepărtarea fișei cablului de alimentare din priză și apelați la un service specializat.

DATE TEHNICE

alimentare:.....	230 V~ / 50 Hz
putere:	1000 W / 1300 W / 2300 W
putere maximă:.....	2300 W
clasa de protecție IP:	IP20: nu este protejat împotriva pătrunderii apei.
dimensiuni:	68 x 41,5 x 18 cm
frecvența de transmisie/putere:	2,4 GHz / 1 mW
nivel de zgomot:	56 dB(A)
greutate:	4,5 kg



SMART KONVEKTORSKA GREJALICA

OSOBI NE

smart konvektorska grejalica za zagrevanje vazduha u prostorijama • kontrola i sa daljine uspomoc mobilnog telefona i besplatne aplikacije • podesiva snaga: 1000 W / 1300 W / 2300 W • funkcija zaštite od smrzavanja • posebno uključuje turbo ventilator funkcija • elektronski termostat • tajmersko isključenje 24 sata • samostojeća izvedba • automatsko isključivanje u slučaju pregrevanja

PUŠTANJE U RAD

Uređaj se može kontrolisati preko daljinskog upravljača, tasterima na uređaju ili mobilnim telefonom uspomoc besplatne aplikacije. Nakon što ste uređaj uključili u struju, uređaj uključite glavnim prekidačem (1). Začuje se kratki zvučni signal, na displeju će se moći očitati izmerena temperatura (14). Uključiti i isključiti uređaj možete tasterom na uređaju ili daljinskom upravljaču (3). Nakon uključjenja na displeju će se pored izmerene temperature prikazati i podešena temperatura (15).

Turbo ventilator se može uključivati i isključivati tasterom (7) nezavisno od podešenog režima grejanja ili podešenog termostata (7). Aktivna funkcija ventilatora se prikazuje i indikatorom (17) na displeju uređaja.

Za aktiviranje grejanja nakon podešenog termostata treba odabrati i snagu grejanja (6). Na displeju će se prikazivati odabrana snaga (16), odnosno funkcija zaštite od smrzavanja (18). U bilo kom režimu grejanja uređaj će početi da greje ako temperatura opadne 2 °C ispod podešene temperature, nakon dostizanja podešene temperature uređaj će da isključi grejanje.

Ukoliko je aktivna funkcija protiv smrzavanja ako temperatura opadne ispod 5 °C grejanje će se automatski aktivirati sa snagom 2300 W. Na daljinskom upravljaču ili uređaju moguće je podesiti tajmer za automatsko isključenje do 24 sata u koracima od sat vremena (9). Podešena vrednost i preostalo vreme se može pratiti na displeju (19).

Upravljanje preko pametnog telefona:

Telefon mora imati internet konekciju.

1. Učitajte QR-kod u mobilni telefon (4. skica), instalirajte „Tuya Smart“ aplikaciju na telefon.
2. Odaberite pozivni broj države i upišite vaš broj telefona, dodirnite taster „Get“.
3. SMS porukom ćete dobiti jedan verifikacioni kod („verification code“) unesite verifikacioni kod u aplikaciju i podesite pristupnu šifru koja treba da sadrži i brojeve i slova.
4. Uđite u aplikaciju: „Login“
5. Treba obezbediti da i uređaj i telefon budu blizu wifi rutera i da oba uređaja budu na istom ruteru.
6. Tasterom „+“ dodajte u aplikaciji novi uređaj.
7. Odaberite tip ovog uređaja: „Small home appliances“ → „Grejanje“.
8. Držite pritisnuto WIFI reset (5) taster na daljinskom upravljaču ili uređaju sve dok se na displeju ne pojavi ispis „AP 00“.
9. Dodajte password WIFI mreže na kojem želite koristiti uređaj i pritisnite taster „Next“
10. U aplikaciji odaberite da na displeju uređaja brzo trepti WIFI indikator, uparenje će da se izvrši i uređaj će se konektovati na „cloud“ servis.

Preko aplikacije će se moći kontrolisati svaka funkcija uređaja.

Uređaj se bilo kada može otkaçiti sa „cloud“ internet servisa, za to držite duže pritisnuto WIFI reset taster na uređaju ili daljinskom upravljaču sve dok indikator ne počinje da trepti, ne začuje se kratki zvučni signal i potom se indikator ne ugasi i ne trepti više.

Zaštita od pregrevanja: u slučaju pregrevanja isključuje uređaj, na primer ako su ventilacioni otvori prekriveni ili ako su jako uprljani. Uređaj isključite iz struje i ostavite ga da se ohladi (min. 30 minuta), po potrebi očistite uređaj. Proverite da ništa ne smeta slobodnom strujanju vazduha. Ponovo uključite uređaj u struju i pokrenite ga. Ako se i tada aktivira zaštita, isključite uređaj i obratite se stručnom licu.

TEHNIČKI PODACI

napajanje: 230V / 50 Hz
snaga: 1000 W / 1300 W / 2300 W
maksimalna snaga: 2300 W
IP zaštita: IP20: Nije zaštićena od prodora vode!
dimenzije: 68 x 41,5 x 18 cm
frekvencija prenosa podataka /snaga 2,4 GHz / 1 mW
buka: 56 dB(A)
masa: 4,5 kg

CZ KONVEKTOROVÉ SMART TOPNÉ TĚLESO

SPECIFIKACE

konvektorové smart topné těleso, určeno k ohřívání vzduchu v interiérech • ovládání dotykovými tlačítky, dálkovým ovladačem nebo bezplatnou aplikací pro chytrý telefon • regulovatelný příkon 1000 W / 1300 W / 2300 W • funkce ochrany před mrazem • ventilátor s funkcí turbo, možnost zapínání zvlášť • elektronický termostat • časované vypínání v rozsahu 24 hodin • provedení s možností umístění ve volném prostoru • ochrana před přehřátím

NÁVOD K POUŽÍVÁNÍ

Topné těleso můžete ovládat dotykovými tlačítky, dálkovým ovladačem nebo pomocí bezplatné aplikace pro chytrý telefon.

Zapněte hlavní spínač umístěný na boční straně přístroje (1). Uslyšíte krátký zvukový signál, na displeji bude vyobrazena naměřená teplota (14). Přístroj zapnete dálkovým ovladačem nebo spínačem zapínání a vypínání umístěným na přístroji (3). Na displeji bude vedle naměřené teploty vyobrazena i hodnota nastavené teploty (15).

Funkci turbo ventilátoru lze nezávisle na hodnotě nastavené na termostatu a zvoleném stupni vytápění kdykoli zapínat a vypínat příslušným tlačítkem (7). Aktivní funkce ventilátoru bude signalizována na displeji přístroje (17).

Pro aktivaci provozního režimu vytápění zvolte po nastavení termostatu požadovaný stupeň vytápění (6). Na displeji přístroje bude vyobrazen zvolený stupeň (16) nebo kontrolka funkce ochrany před mrazem (18). Přístroj začne vytápět na kterémkoli zvoleném stupni vytápění, pokud předem nastavená teplota bude o 2 °C vyšší než teplota v místnosti. Když teplota v místnosti dosáhne nastavenou hodnotu, topný prvek v přístroji se vypne.

V případě zvolení funkce ochrany před mrazem se termostat automaticky nastaví na teplotu 5 °C, klesne-li měřená teplota pod tuto hodnotu, přístroj se zapne na stupni vytápění o příkonu 2300 W.

Opakovaným stisknutím příslušného tlačítka na přístroji nebo na dálkovém ovladači (9) máte možnost nastavit časované vypínání přístroje v intervalu po 1 hodině, a to v rozsahu maximálně 24 hodin. Nastavenou hodnotu a čas zbývající do vypnutí přístroje bude vyobrazen na displeji (19).

Aplikace pro chytrý telefon:

Telefon musí být připojen k internetu.

1. Prostřednictvím telefonu načtete QR-kód (4. schéma), potom si stáhněte a nainstalujte aplikaci „Tuya Smart“.
2. Zvolte předvolací číslo dané země, potom zadejte telefonní číslo a stiskněte tlačítko „Get“.
3. Zadejte potvrzující kód zasláný v SMS zprávě („verification code“) a heslo tvořené číslicemi a písmeny, které budete v této aplikaci používat.
4. Přihlaste se do aplikace: „Login“
5. Zajistěte umístění přístroje a chytrého telefonu co nejlíže k wi-fi routeru a následně připojení k síti.
6. Do aplikace přidejte stisknutím tlačítka „+“ nové zařízení.
7. Zvolte typ zařízení: „Small home appliances“ → „Vytápění“.
8. Na přístroji nebo na dálkovém ovladači stiskněte dlouze tlačítko WI-FI reset (5), dokud na displeji topného tělesa nebude vyobrazen nápis „AP 00“.
9. V aplikaci zadejte heslo WI-FI sítě, kterou budete používat, potom stiskněte tlačítko „Next“.
10. V aplikaci nastavte, aby kontrolka WI-FI topného tělesa blikala rychle. Potom proběhne párování, topné těleso bude připojeno ke cloudové aplikaci.

Prostřednictvím aplikace můžete ovládat všechny funkce topného tělesa.

Topné těleso můžete kdykoli odpojit od cloudové aplikace, za tímto účelem stiskněte dlouze tlačítko WI-FI reset na přístroji nebo na dálkovém ovladači tak dlouho, dokud nezačne krátce a rychle blikat červená kontrolka, potom uslyšíte krátký zvukový signál a světelná kontrolka zhasne.

Funkce ochrany proti přehřátí v případě přehřátí topné těleso vypne, např. při zakrytí vstupních a výstupních otvorů proudění vzduchu. Topné těleso odpojte z elektrické sítě vytažením zástrčky napájecího kabelu ze zásuvky. Topné těleso nechte vychladnout (alespoň 30 minut). Zkontrolujte, zda jsou volné vstupní a výstupní otvory proudění vzduchu; bude-li to nutné, postup zopakujte. Topné těleso opět uveďte do provozu. Jestliže se ochrana proti přehřátí aktivuje i poté, topné těleso odpojte z elektrické sítě vytažením ze zásuvky ve zdi a kontaktujte odborný servis.

TECHNICKÉ PARAMETRY

napájení:.....	230 V~ / 50 Hz
příkon.....	1000 W / 1300 W / 2300 W
maximální příkon:	2300 W
IP krytí:.....	IP20: Není chráněno proti kapající vodě.
rozměry topného tělesa:	68 x 41,5 x 18 cm
frekvence přenosu signálu/výkon	2,4 GHz / 1 mW
hlučnost:	56 dB(A)
hmotnost:.....	4,5 kg



PANEL ELEKTRIČNA GRIJALICA, SMART

ZNAČAJKE

pametna panel grijalica za zagrijavanje zraka u zatvorenim prostorijama • upravljanje tipkama osjetljivim na dodir, daljinskim upravljačem ili besplatnom aplikacijom za pametni telefon • podesiva snaga 1000 W / 1300 W / 2300 W • funkcija zaštite od smrzavanja • funkcija turbo ventilator koja se može neovisno uključiti • elektronički termostat • 24-satni timer za isključenje • samostojeća grijalica • zaštita od pregrijavanja

RAD

Uređajem se može upravljati pomoću dodirnih tipki, daljinskim upravljačem ili besplatnom aplikacijom za pametne telefone. Uključite glavni prekidač (1) na bočnoj strani uređaja. Potom se aparat oglasi zvučnim signalom, a izmjerena temperatura može se očitati na zaslonu uređaja (14). Uređaj možete uključiti pomoću daljinskog upravljača ili prekidača za uključivanje / isključivanje uređaja (3). Zatim se podešena temperatura (15) može očitati na zaslonu pored izmjerene vrijednosti.

Funkciju turbo ventilatora možete uključiti ili isključiti bilo kada, neovisno o podešenoj vrijednosti termostata i odabranoj razini grijanja, osim funkcije zaštite od smrzavanja (7). Na zaslonu uređaja se pojavljuje oznaka za način rada ventilatora (17). Da biste aktivirali način grijanja, nakon podešavanja termostata, morate odabrati željenu razinu grijanja (6). Na zaslonu uređaja možete vidjeti odabranu razinu grijanja (16) ili indikator funkcije zaštite od smrzavanja (18). Ako temperatura okoline padne za 2 °C ispod podešene vrijednosti, tada se aparat uključuje. Ako temperatura okoline dostigne zadanu vrijednost, grijalica se isključuje.

U načinu rada sa funkcijom zaštite od smrzavanja, termostat se automatski postavlja na 5 °C, ako se izmjerena temperatura smanji ispod postavljene, uređaj se uključuje u razini grijanja od 2300 W.

Moguće je podesiti timer isključivanja na sat, najviše 24 sata, višestrukim pritiskom na odgovarajuću tipku uređaja ili na daljinskom upravljaču (9). Podešena vrijednost i preostalo vrijeme do isključivanja mogu se očitati na zaslonu (19).

Aplikacija za pametni telefon:

Pametni telefon mora biti povezan s Internetom.

1. Skenirajte QR kôd telefonom (slika 4.), a zatim preuzmite i instalirajte aplikaciju „Tuya Smart“.
2. Odaberite kôd zemlje i unesite svoj broj mobilnog telefona, a zatim pritisnite tipku „Get“.
3. Unesite („potvrđni kod“) koji ste dobili u SMS-u i unesite lozinku koju želite koristiti za aplikaciju koja sadrži brojeve i slova.
4. Potvrdite u aplikaciji: „Login“
5. Provjerite jesu li vaš uređaj i pametni telefon što je moguće bliže i spojeni na WIFI router.
6. Pritisnite tipku „+“ za dodavanje novog uređaja u program.
7. Odaberite vrstu uređaja: „Small home appliances“ → „Heating (other)“
8. Pritisnite i držite tipku za WIFI reset grijalice ili na daljinskom upravljaču (5) dok se na zaslonu uređaja ne pojavi „AP 00“.
9. Unesite lozinku WIFI mreže koju želite koristiti na svom uređaju, a zatim pritisnite tipku „Next“.
10. U aplikaciji odaberite da WIFI indikator grijalice brzo treperi. Nakon toga, uparivanje se pokreće, grijalica se spaja na aplikaciju.

Pomoću aplikacije možete kontrolirati sve funkcije uređaja.

Možete odpojiti grijalicu bilo kada od aplikacije. U tu svrhu pritisnite i zadržite tipku za WIFI reset grijalice ili preko daljinskog upravljača dok crvena indikatorska lampica ne počne brzo treperiti, uređaj se oglašava zvučnim signalom, a zatim lampica se gasi.

U slučaju pregrijavanja, funkcija zaštite od pregrijavanja isključuje uređaj. Isključite uređaj isključivanjem iz el. utičnice. Ostavite da se aparat ohladi (najmanje 30 minuta). Provjerite da ne postoji ništa što bi ometalo slobodan protok zraka, po potrebi ga očistite. Ponovno uključite uređaj. Ako se zaštita od pregrijavanja ponovo aktivira, isključite uređaj isključivanjem utikača iz el. utičnice i obratite se servisu.

TEHNIČKE SPECIFIKACIJE

napajanje:.....	230 V~ / 50 Hz
snaga:.....	1000 W / 1300 W / 2300 W
max. snaga:.....	2300 W
IP standard:.....	IP20: Nije zaštićen od prodora vode.
dimenzije grijalice:.....	68 x 41,5 x 18 cm
frekvencija/snaga:.....	2,4 GHz / 1 mW
buka:.....	56 dB(A)
težina:.....	4,5 kg



Producer / gyártó / výrobca / producător / proizvođač / výrobce / proizvođač / producent:
SOMOGYI ELEKTRONIC® • H – 9027 • Győr, Gesztenyefa út 3. • www.somogyi.hu

Distribútor: **SOMOGYI ELEKTRONIC SLOVENSKO s. r. o.**
Ul. gen. Klapku 77, 945 01 Komárno, SK • Tel.: +421/0/35 7902400 • www.somogyi.sk

Distributor: **S.C. SOMOGYI ELEKTRONIC S.R.L.**
J12/2014/13.06.2006 C.U.I.: RO 18761195
Cluj-Napoca, județul Cluj, România, Str. Prof. Dr. Gheorghe Marinescu, nr. 2, Cod poștal: 400337
Tel.: +40 264 406 488, Fax: +40 264 406 489 • www.somogyi.ro

Uvoznik za SRB: **ELEMENTA d.o.o.**
Jovana Mikića 56, 24000 Subotica, Srbija • Tel:+381(0)24 686 270 • www.elementa.rs
Zemlja uvoza: Mađarska • Zemlja porekla: Kina • Proizvođač: Somogyi Elektronik Kft.

Uvoznik za HR: **ZED d.o.o.**
Industrijska c. 5, 10360 Sesvete, Hrvatska • Tel: +385 1 2006 148 • www.zed.hr
Uvoznik za BiH: **DIGITALIS d.o.o.**
M.Spahe 2A/30, 72290 Novi Travnik, BiH • Tel: +387 61 095 095 • www.digitalis.ba
Proizvođač: Somogyi Elektronik Kft, Gesztenyefa ut 3, 9027 Győr, Mađarska

