

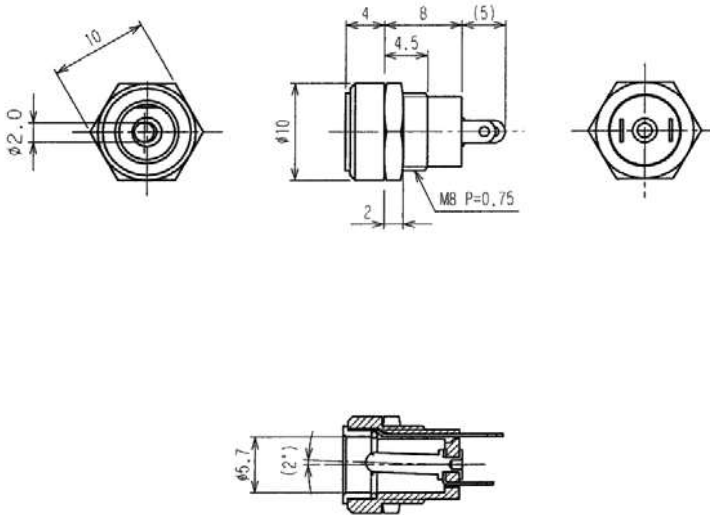


HESTORE.HU

elektronikai alkatrész áruház

EN: This Datasheet is presented by the manufacturer.

Please visit our website for pricing and availability at www.hestore.hu.



Bestellbezeichnung Designation Désignation	Polzahl Poles Pôles	Verpackungseinheit Package unit Unité d'emballage
1614 09	2	250

Verpackung: lose im Karton oder Kunststoffbeutel
Packaging: in bulk in a cardboard box or a plastic bag
Emballage: en vrac dans un carton ou sachet en plastique

1614 09

Netzgeräte-Einbaukupplung, gerade Ausführung, mit Lötäugen, für Frontmontage

- 1. Temperaturbereich** -20 °C/+70 °C
- 2. Werkstoffe**
Kontaktträger PA, V2 nach UL 94
Kontakt CuZn/CuSn, vernickelt
Mutter Stahl, vernickelt
- 3. Mechanische Daten**
Durchmesser Öffnung 5,7 mm
Durchmesser Mittelstift 2,0 mm
Steckkraft ≤ 30 N
Ziehkraft 3–30 N
Steckzyklen ≥ 5000
Kontaktierung mit Netzgerätesteckern 1633 02, NES/J 21, NES/J 21 W, NES/J 210, XNES/J 210
- 4. Elektrische Daten**
Durchgangswiderstand ≤ 30 mΩ
Strombelastbarkeit 0,5 A
Nennspannung 12 V DC
Prüfspannung 500 V/60 s
Isolationswiderstand ≥ 100 MΩ

1614 09

Power supply chassis socket, straight version, with solder eyes, for front side mounting

- 1. Temperature range** -20 °C/+70 °C
- 2. Materials**
Insulating body PA, V2 according to UL 94
Contact pin CuZn, nickeled
Contact spring CuSn, nickeled
Solder contact CuZn, nickeled
Nut steel, nickeled
- 3. Mechanical data**
Diameter opening 5.7 mm
Diameter center pin 2.0 mm
Insertion force ≤ 30 N
Withdrawal force 3–30 N
Mating cycles ≥ 5000
Mating with power supply plugs 1633 02, NES/J 21, NES/J 21 W, NES/J 210, XNES/J 210
- 4. Electrical data**
Contact resistance ≤ 30 mΩ
Nominal power 0.5 A
Nominal voltage 12 V DC
Test voltage 500 V/60 s
Insulation resistance ≥ 100 MΩ

1614 09

Embase femelle d'alimentation, version droite, avec cosses à souder, pour montage de front

- 1. Température d'utilisation** -20 °C/+70 °C
- 2. Matériaux**
Corps isolant PA, V2 suivant UL 94
Contact à broche CuZn, nickelé
Ressort de contact CuSn, nickelé
Contact à souder CuZn, nickelé
Écrou acier, nickelé
- 3. Caractéristiques mécaniques**
Diamètre orifice 5,7 mm
Diamètre pointe centrale 2,0 mm
Force d'insertion ≤ 30 N
Force de séparation 3–30 N
Nombre de manœuvres ≥ 5000
Raccordement avec connecteurs mâles d'alimentation 1633 02, NES/J 21, NES/J 21 W, NES/J 210, XNES/J 210
- 4. Caractéristiques électriques**
Résistance de contact ≤ 30 mΩ
Courant nominal 0,5 A
Tension nominale 12 V DC
Tension d'essai 500 V/60 s
Résistance d'isolement ≥ 100 MΩ