



HESTORE.HU

elektronikai alkatrész áruház

EN: This Datasheet is presented by the manufacturer.

Please visit our website for pricing and availability at www.hestore.hu.

**PORTAFUSIBILI PROTETTI PER CS
SHOCKSAFE FUSEHOLDERS FOR PCB**

PTF/50



**FUSIBILE TIPO
FUSE LINK**

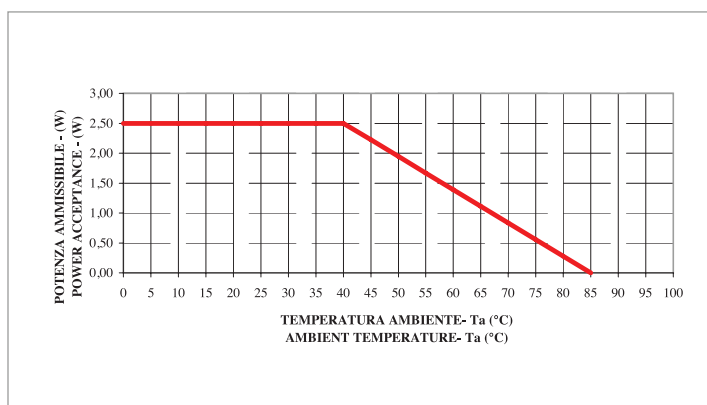
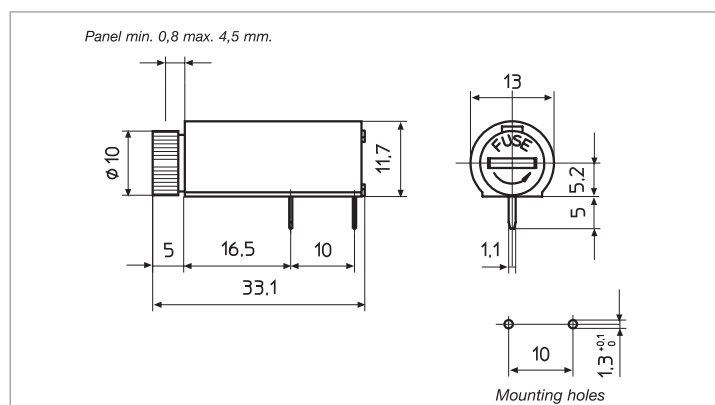
5 x 20 mm

**MONTAGGIO
MOUNTING**

**CS
PCB**



| | | | |
|---|--|----------------------------|------------|
| Corrente nominale Rated Current | A | 10 Pending | |
| Tensione nominale Rated Voltage | VAC | 250 | |
| Potenza dissipabile Rated Power Acceptance | W | 2,5 | |
| Corpo isolante Housing | — | PBT - UL 94 V0 | |
| Temperatura ambiente ammissibile Admissible ambient air temperature | °C | -30 °C to 85 °C | |
| Protezione contro le scosse elettriche Shocksafe category | PC | PC2 | |
| Grado di protezione Degree of protection | IP | IP20 | |
| Resistenza di contatto Contact Resistance | mΩ | < 5 | |
|  EN 60127-6 | Corrente Nominale Rated Current | A | 10 Pending |
| | Tensione nominale Rated Voltage | VAC | 250 |
| | Potenza dissipabile Rated Power Acceptance | W | 2,5 |
|  UL 512 + C22.2 no. 39 | Corrente Nominale Rated Current | A | 10 |
| | Tensione nominale Rated Voltage | VAC | 250 |
| | Potenza dissipabile Rated Power Acceptance | W | — |
| Colore standard Standard colour | — | nero - black | |
| Altri colori Other colours | — | A richiesta - On demand | |
| Accessori Accessories | Pag | | |
| Altri dati Other information | Pag | sezione B/A2- section B/A2 | |



A2