



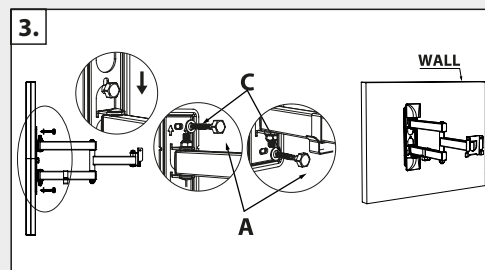
HESTORE.HU

elektronikai alkatrész áruház

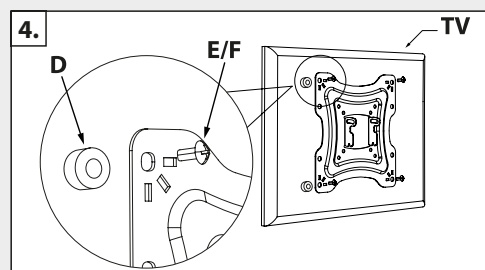
EN: This Datasheet is presented by the manufacturer.

Please visit our website for pricing and availability at www.hestore.hu.

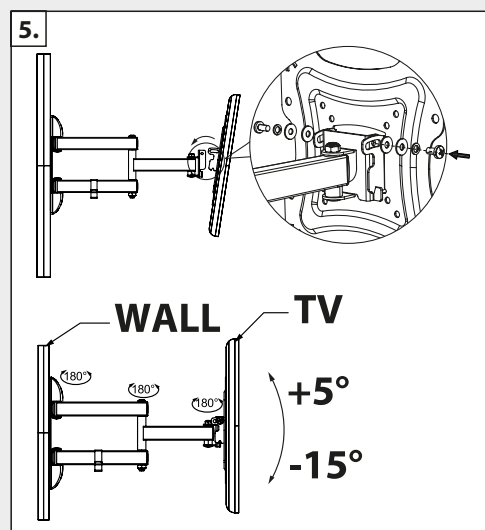
- EN:** Install the wall bracket. Screw the other two wall mounting screws into the holes. Move the wall bracket to the correct position, then secure the screws in place. Place the plastic mounting cover on the wall brackets.
- DE:** Befestigen Sie die Wandkonsole. Schrauben Sie die andere zwei Befestigungsschrauben in die Löcher. Bewegen Sie die Wandkonsole in die richtige Position, und ziehen Sie die Schrauben an. Bringen Sie die Kunststoffabdeckung an der Wandkonsole an.
- HU:** Szerelje fel a fali konzolt. Csavarja be a másik két fali rögzítő csavart a lyukakba. Mozgassa a fali konzolt a megfelelő helyre, majd rögzítse a csavarokat a helyére. Helyezze fel a műanyag rögzítő burkolatot a fali konzolokra.
- CZ:** Namontujte držák na TV. Zášroubujte zbylé 2 nástěnné upevňovací skrutky. Umístěte držák na správné místo, následně zafixujte šrouby. Namontujte plastový upevňovací kryt na držák.
- SK:** Namontujte držák na TV. Zaskrutkujte zvyšné 2 nástenné upevňovacie skrutky. Umiestnite držák na správne miesto, následne zafixujte skrutkami. Namontujte plastový upevňovací kryt na držák.
- PL:** Zamontuj konsolę ścienną. Dokręć pozostałe dwie śruby mocujące w otworach. Ustal pozycję konsoli ściennej, a następnie przykręć śruby. Załóż plastikową obudowę na konsolę ścienną.
- RO:** Montați consola. Înșurubați celelalte 2 șuruburi de fixare în orificii. Mișcați consola pe o poziție potrivită și strângeți șuruburile.



- EN:** Place the monitor / TV on the bracket and secure it with the appropriate screws.
- DE:** Stellen Sie den Monitor / Fernseher auf die Konsole und befestigen Sie ihn mit den entsprechenden Schrauben.
- HU:** Helyezze a monitort/TV-t biztonságos helyre, majd a hátoldalára rögzítse a konzol megfelelő alkatrészét a tartozék csavarokkal.
- CZ:** Umístěte TV / monitor na držák. Upevněte vhodnými šrouby.
- SK:** Umiestnite TV/monitor na držák. Upevnite vhodnými skrutkami.
- PL:** Umieść telewizor na konsoli, a następnie przymocuj go odpowiednimi śrubami.
- RO:** Așezați placa de fixare pe monitor/televizor și fixați-o cu șuruburile corespunzătoare.

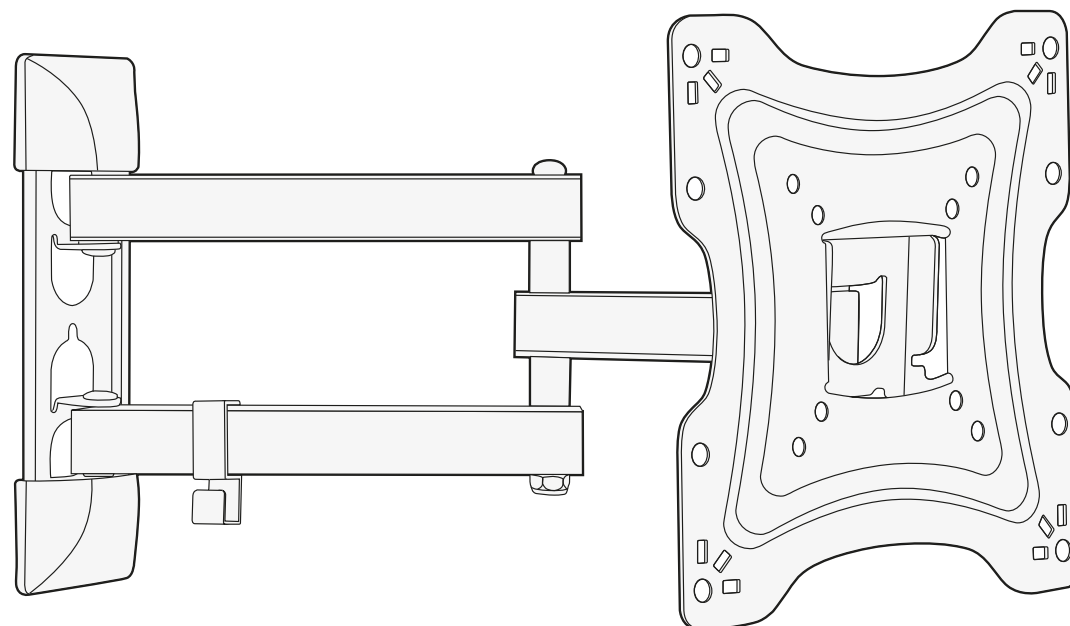


- EN:** Connect the monitor / TV to its place, then secure it with the three screw washers. By loosening the screws, adjust the monitor / TV to the correct angle, 5° and 15° tilt. Schließen Sie den Monitor / Fernseher an und befestigen Sie ihn mit den drei Unterlegscheiben. Stellen Sie den Monitor / den Fernseher in den richtigen Winkel von 5° bzw. 15°, indem Sie die Schrauben wenig lösen.
- HU:** Csatlakoztassa a monitort/TV-t a helyére, majd rögzítse azt a három csavaralátét segítségével. A csavarok meglazításával állítsa be a monitort/TV-t a megfelelő szögbe, 5° illetve 15°-os dőlési szögbe.
- CZ:** Upevněte TV / monitor na místo a zajistěte jejich třemi šroubovými podložkami. Uvolněním šroubů nastavte TV / monitor do vhodného úhlu sklonu 5° nebo 15°.
- SK:** Upevnite TV/monitor na miesto a zaistite ich tromi skrutkovými podložkami. Uvoľnením skrutiek nastavte TV/monitor do vhodného uhla sklonu 5° alebo 15°.
- PL:** Ustaw ekran/TV w odpowiednim miejscu, a przymocuj go trzema podkładkami. Odkręcaj śruby aby ustawić urządzenie w odpowiednim kącie, w kącie przchyty 5° lub 15°.
- RO:** Fixați televizorul/monitorul cu placa montată pe partea corespunzătoare a consolei cu ajutorul șuruburilor și șablon din dotare. Cu șuruburile slăbiți fixați unghiul de înclinare optim, între 5° și 15°.



delight

39697



TV WALL MOUNT BRACKET ARM
WANDKONSOL FÜR FERNSEHER MIT ARM
TV FALI TARTÓKONZOL - KAROS
NÁSTĚNNÁ KONZOLA NA TV S RAMENEM
NÁSTĚNNÁ KONZOLA NA TV S RAMENOM
UCHWYT ŚCIENNY DO TV Z RAMIENIEM
CONSOLĂ DE PERETE PT. TV CU BRĂȚ

SUITABLE FOR
15"-42"
TVs AND MONITORS

