



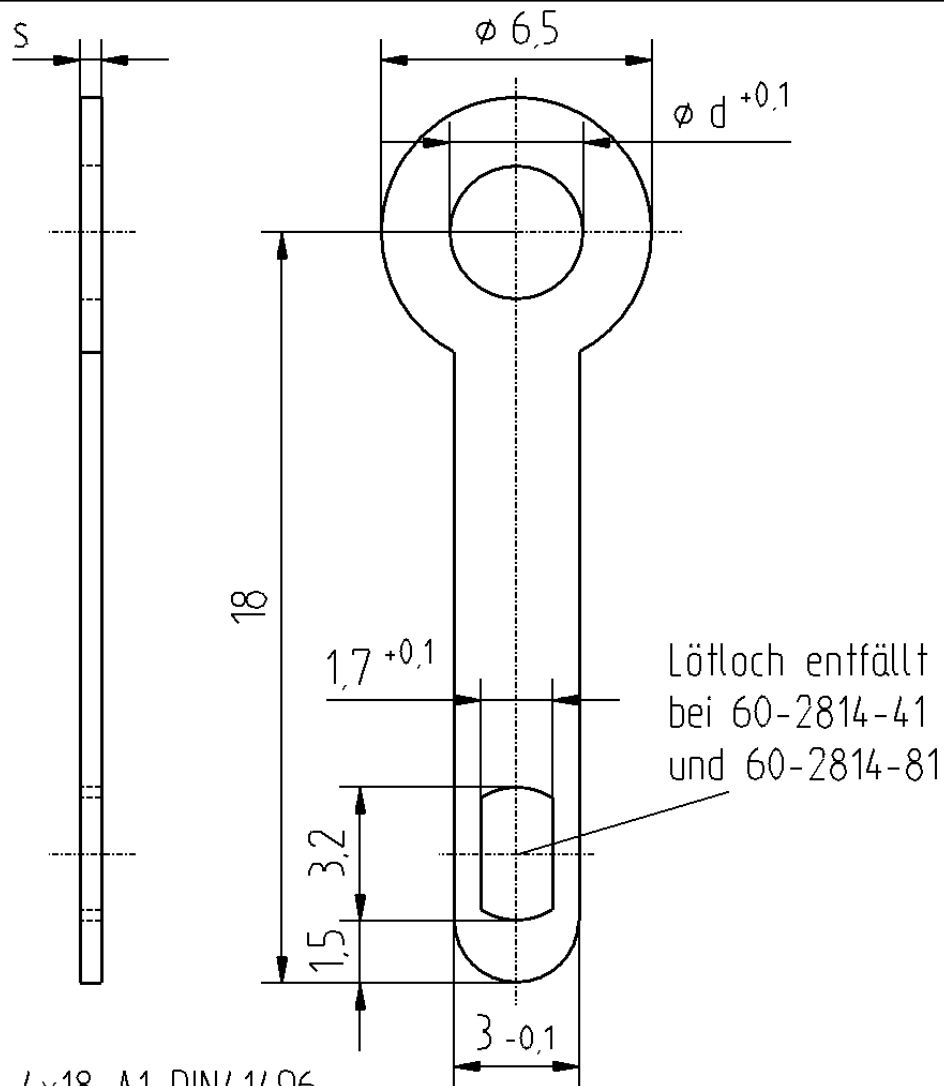
HESTORE.HU

elektronikai alkatrész áruház

EN: This Datasheet is presented by the manufacturer.

Please visit our website for pricing and availability at www.hestore.hu.

60-2814-xx



°) entspr. 4x18 A1 DIN41496

3,2	ohne	0,3	60-2814-81
3,2	mit	0,3	60-2814-71
3,7	mit	0,3	60-2814-61
4,3	mit	0,3	60-2814-51
4,3	ohne	0,5	60-2814-41
3,7	mit	0,5	60-2814-21
4,3	mit	0,5	60-2814-11°)
d	Lötloch	s	Artikel-Nr.

gezeichnet

19.1.00

Völkel

Werkstoff

CuZn37 F44

Oberfläche (dm²/1000)

OSTERRATH GmbH & Co
Metallwarenfabriken
D-57334 BAD LAASPHE

Maßstab

4:1

Lötöse

Freimaßtoleranz

DIN ISO 2768 m



Zeichnung - Artikel Nr.

60-2814-xx

Index

B

2814azxx

n.Z.