



HESTORE.HU

elektronikai alkatrész áruház

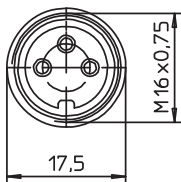
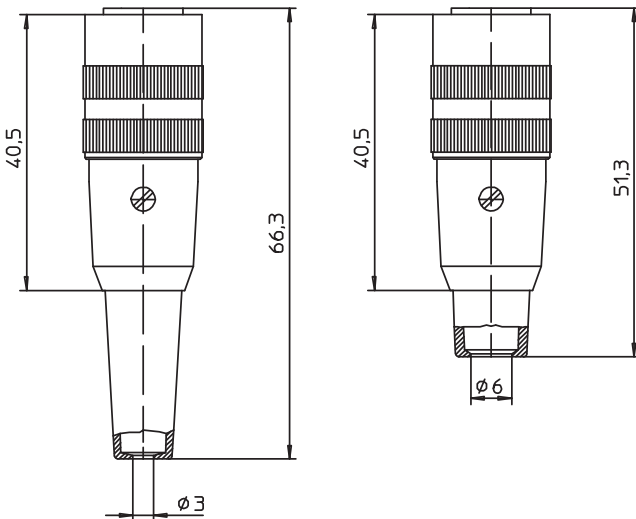
EN: This Datasheet is presented by the manufacturer.

Please visit our website for pricing and availability at www.hestore.hu.



KV

KV ...-8



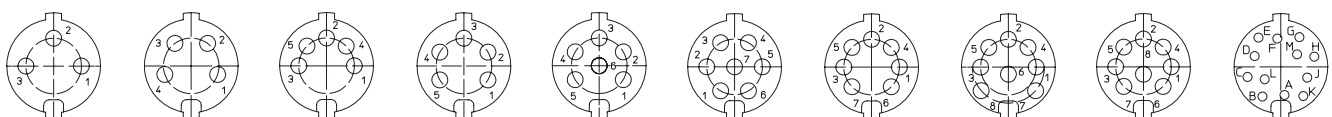
KV
KV ...-8

Kupplung nach IEC 61076-2-106, IP 40, gerade, mit Schraubverschluss, Massekontakt und Lötanschlüssen
KV: mit langer Knickschutzülle
KV ...-8: mit kurzer Knickschutzülle

- | | |
|--|--|
| 1. Temperaturbereich | -40 °C/+85 °C |
| 2. Werkstoffe | |
| Kontaktträger | PA GF |
| Kontaktbuchse 3- bis 8-polig | CuZn, versilbert und flashvergoldet |
| Kontaktbuchse 12-polig | CuZn, unternickelt und vergoldet |
| Hülse | PC |
| Erdungsfahne | CuZn, unternickelt und verzinkt |
| Gehäuse | CuZn, vernickelt |
| Rändelmutter | CuZn, vernickelt |
| Knickschutzülle | TPE |
| Zugentlastung | Stahl, vernickelt |
| Schraube | Stahl, vernickelt |
| 3. Mechanische Daten | |
| Steckkraft/Kontakt 3- bis 8-polig ¹ | < 5,0 N |
| Steckkraft/Kontakt 12-polig ² | < 5,0 N |
| Ziehkraft/Kontakt 3- bis 8-polig ¹ | > 1,2 N |
| Ziehkraft/Kontakt 12-polig ² | > 0,9 N |
| Kontaktierung mit | Steckern SFV, SGR, SGV, SV, WSV
Steckern nach IEC 61076-2-106 und IEC 60130-9 |
| Schutzart ³ | IP 40 |
| Weiteres siehe Tabelle | |
| 4. Elektrische Daten | |
| Durchgangswiderstand | ≤ 5 mΩ |
| Weiteres siehe Tabelle | |

¹ gemessen mit einem polierten Stahlstift, Nennmaß 1,5 mm
² gemessen mit einem polierten Stahlstift, Nennmaß 1,0 mm
³ nach DIN EN 60529,
nur in verschraubtem Zustand mit einem dazugehörigen Gegenstück
⁴ nach VDE 0110/IEC 60664

Polbilder, von der Lötseite gesehen
Pin configurations, solder side view
Schémas de raccordement, vus du côté à souder



KV 30 **KV 40** **KV 50** **KV 50/6** **KV 60** **KV 70** **KV 71** **KV 80** **KV 81** **KV 120**

Rundsteckverbinder mit Schraubverschluss nach IEC 61076-2-106, IP 40
Circular connectors with threaded joint acc. to IEC 61076-2-106, IP 40
Connecteurs circulaires avec verrouillage à vis suivant CEI 61076-2-106, IP 40

KV KV ...-8	
Socket acc. to IEC 61076-2-106, IP 40, straight, with threaded joint, ground contact and solder terminals	
KV: with long bend protection	
KV ...-8: with short bend protection	
1. Temperature range	-40 °C/+85 °C
2. Materials	
Insulating body	PA GF
Contact bush 3 to 8 poles	CuZn, silver and flash gold-plated
Contact bush 12 poles	CuZn, pre-nickel and gold-plated
Sleeve	PC
Grounding spring	CuZn, pre-nickel and tin-plated
Housing	CuZn, nickel-plated
Knurled nut	CuZn, nickel-plated
Bend protection	TPE
Strain relief	steel, nickel-plated
Screw	steel, nickel-plated
3. Mechanical data	
Insertion force/contact 3–8 poles ¹	< 5,0 N
Insertion force/contact 12 poles ²	< 5,0 N
Withdrawal force/contact 3–8 poles ¹	> 1,2 N
Withdrawal force/contact 12 poles ²	> 0,9 N
Mating with	plugs SFV, SGR, SGV, SV, WSV plugs according to IEC 61076-2-106 and IEC 60130-9
Protection ³	IP 40
For further information see table	
4. Electrical data	
Contact resistance	≤ 5 mΩ
For further information see table	
¹	measured with a polished steel pin, nominal thickness 1.5 mm
²	measured with a polished steel pin, nominal thickness 1.0 mm
³	according to DIN EN 60529, only in locked position with a proper counterpart
⁴	according to VDE 0110/IEC 60664

KV KV ...-8	
Connecteur femelle suivant CEI 61076-2-106, IP 40, droite, avec verrouillage à vis, contact de masse et connexion par soudure	
KV: avec un long protecteur contre pliage	
KV ...-8: avec un court protecteur contre pliage	
1. Température d'utilisation	-40 °C/+85 °C
2. Matériaux	
Corps isolant	PA GF
Prise de contact 3 à 8 pôles	CuZn, argenté et doré flash
Prise de contact 12 pôles	CuZn, sous-nickelé et doré
Douille	PC
Ressort de terre	CuZn, sous-nickelé et étamé
Boîtier	CuZn, nickelé
Écrou moleté	CuZn, nickelé
Protection contre pliage	TPE
Décharge de traction	acier, nickelé
Vis	acier, nickelé
3. Caractéristiques mécaniques	
Force d'insertion/contact 3–8 pôles ¹	< 5,0 N
Force d'insertion/contact 12 pôles ²	< 5,0 N
Force de séparation/contact 3–8 pôles ¹	> 1,2 N
Force de séparation/contact 12 pôles ²	> 0,9 N
Raccordement avec	connecteurs mâles SFV, SGR, SGV, SV, WSV
	connecteurs mâles suivant CEI 61076-2-106 et CEI 60130-9
Protection ³	IP 40
Pour plus de détails, voir tableau	
4. Caractéristiques électriques	
Résistance de contact	≤ 5 mΩ
Pour plus de détails, voir tableau	
¹	mesurée avec une tige d'acier poli, épaisseur nominale 1,5 mm
²	mesurée avec une tige d'acier poli, épaisseur nominale 1,0 mm
³	suitivant DIN EN 60529, uniquement à l'état verrouillé avec un propre pendant
⁴	suitivant VDE 0110/CEI 60664

Bestellbezeichnung Designation Désignation	Polzahl Poles Pôles	Verpackungseinheit (VE) Package unit (PU) Unité d'emballage (UE)	Anschlussquerschnitt Wire section Section de racc. de fil	Kabeldurchmesser Cable diameter Diamètre de câble	Bemessungsstrom Rated current Courant assigné	Bemessungsspannung ⁴ Rated voltage ⁴ Tension assignée ⁴	Prüfspannung Test voltage Tension d'essai	Isolationswiderstand Insulation resistance Résistance d'isolement	Kontaktkapazität Contact capacitance Capacité de contact
KV 30	3	50	0,75	4-6	5	250	2	> 10	~ 2
KV 30-8	3	50	0,75	6-8	5	250	2	> 10	~ 2
KV 40	4	50	0,75	4-6	5	250	2	> 10	~ 2
KV 40-8	4	50	0,75	6-8	5	250	2	> 10	~ 2
KV 50	5	50	0,75	4-6	5	60	1	> 10	~ 3
KV 50-8	5	50	0,75	6-8	5	60	1	> 10	~ 3
KV 50/6	5	50	0,75	4-6	5	250	2	> 10	~ 2
KV 50/6-8	5	50	0,75	6-8	5	250	2	> 10	~ 2
KV 60	6	50	0,75	4-6	5	250	2	> 10	~ 2
KV 60-8	6	50	0,75	6-8	5	250	2	> 10	~ 2
KV 70	7	50	0,75	4-6	5	250	2	> 10	~ 2
KV 70-8	7	50	0,75	6-8	5	250	2	> 10	~ 2
KV 71	7	50	0,75	4-6	5	60	1	> 10	~ 3
KV 71-8	7	50	0,75	6-8	5	60	1	> 10	~ 3
KV 80	8	50	0,75	4-6	5	60	1	> 10	~ 3
KV 80-8	8	50	0,75	6-8	5	60	1	> 10	~ 3
KV 81	8	50	0,75	4-6	5	60	1	> 10	~ 3
KV 81-8	8	50	0,75	6-8	5	60	1	> 10	~ 3
KV 120	12	50	0,25	4-6	3	60	1	> 10	~ 3
KV 120-8	12	50	0,25	6-8	3	60	1	> 10	~ 3

Verpackung: im Karton
Packing: in a cardboard box
Emballage: dans un carton