



HESTORE.HU

elektronikai alkatrész áruház

EN: This Datasheet is presented by the manufacturer.

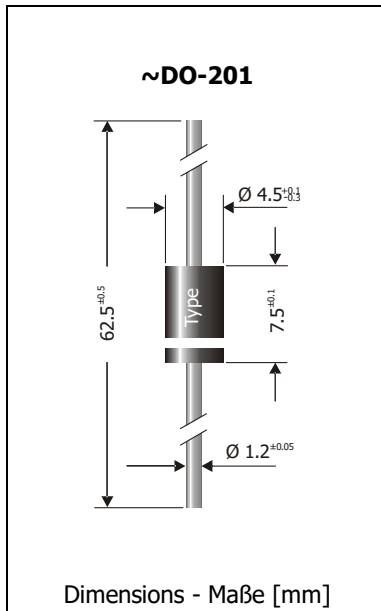
Please visit our website for pricing and availability at www.hestore.hu.

MUR420 ... MUR460
Superfast Efficient Rectifier Diodes
Superschnelle Gleichrichter für hohen Wirkungsgrad

$I_{FAV} = 4 \text{ A}$
 $V_F < 0.89/1.28 \text{ V}$
 $T_{jmax} = 175^\circ\text{C}$

$V_{RRM} = 200...600 \text{ V}$
 $I_{FSM1} = 110/100 \text{ A}$
 $t_{rr1} < 25/50 \text{ ns}$

Version 2017-09-15

**Typical Applications**

Rectification of higher frequencies,
 High efficient switching stages
 Commercial grade ¹⁾

Features

Very low reverse recovery time
 Low forward voltage drop
 Package smaller than industry standard
 Compliant to RoHS, REACH, Conflict Minerals ¹⁾

Mechanical Data ¹⁾

Taped in ammo pack 1700
 Weight approx. 1 g
 Case material UL 94V-0
 Solder & assembly conditions 260°C/10s
 MSL N/A

Typische Anwendungen
 Gleichrichtung hoher Frequenzen
 Wandlerstufen mit hohem Wirkungsgrad
 Standardausführung ¹⁾

Besonderheiten

Sehr niedrige Sperrverzugszeit
 Niedrige Fluss-Spannung
 Gehäuse kleiner als Industriestandard
 Konform zu RoHS, REACH, Konfliktmineralien ¹⁾

Mechanische Daten ¹⁾

Gegurtet in Ammo-Pack
 Gewicht ca.
 Gehäusematerial
 Löt- und Einbaubedingungen

**Maximum ratings ²⁾****Grenzwerte ²⁾**

Type Typ	Repetitive peak reverse voltage Periodische Spitzensperrspannung V_{RRM} [V]	Surge peak reverse voltage Stoßspitzensperrspannung V_{RSM} [V]
MUR420	200	200
MUR440	400	400
MUR460	600	600

			MUR420	MUR440, MUR460
Maximum average forward rectified current Dauergrenzstrom in Einwegschaltung	$T_A = 50^\circ\text{C}$	I_{FAV}	4 A ³⁾	
Repetitive peak forward current Periodischer Spitzenstrom	$f > 15 \text{ Hz}$	I_{FRM}	22 A ³⁾	20 A ³⁾
Peak forward surge current Stoßstrom in Fluss-Richtung	Half sine-wave 50 Hz (10 ms) Sinus-Halbwellen 60 Hz (8.3 ms)	I_{FSM}	110 A 125 A	100 A 110 A
Rating for fusing Grenzlastintegral	$t < 10 \text{ ms}$	i^2t	60 A ² s	50 A ² s
Junction temperature – Sperrschichttemperatur Storage temperature – Lagerungstemperatur		T_j T_s	-50...+175°C -50...+175°C	

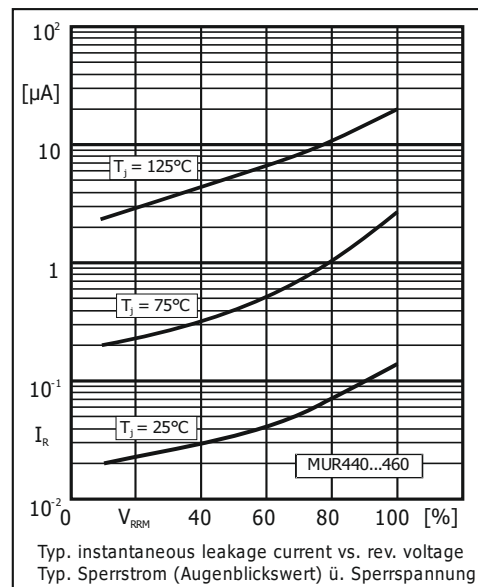
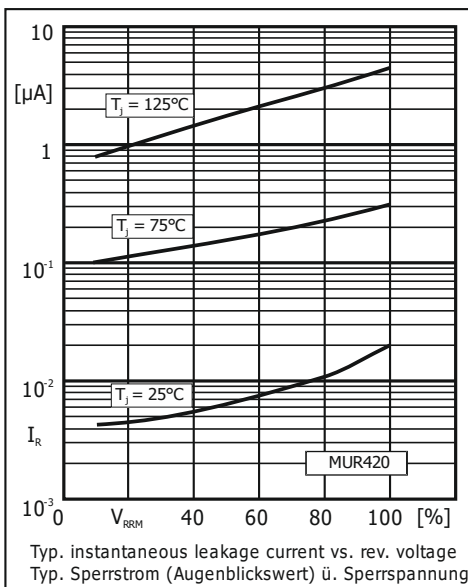
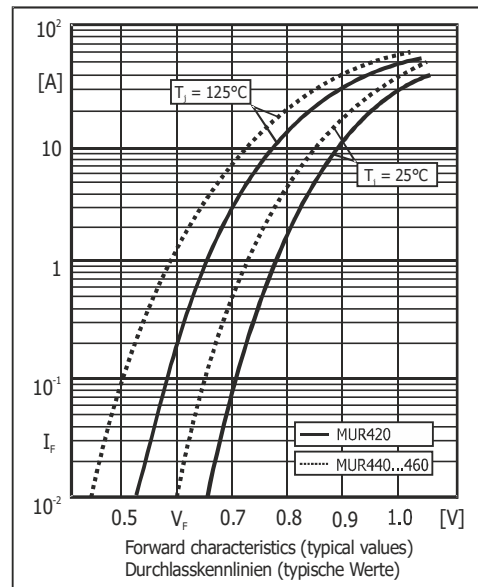
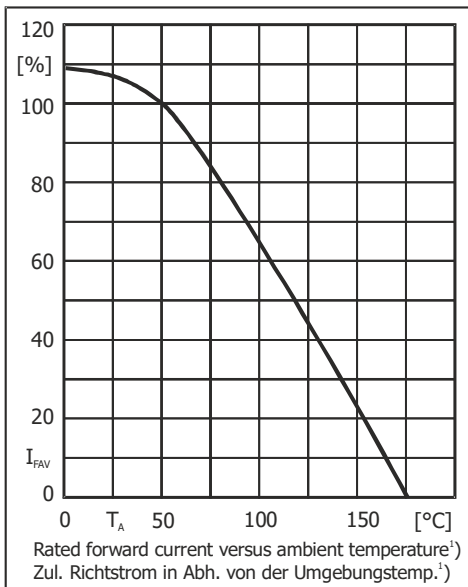
¹ Please note the [detailed information on our website](#) or at the beginning of the data book
 Bitte beachten Sie die [detaillierten Hinweise auf unserer Internetseite](#) bzw. am Anfang des Datenbuches

² $T_A = 25^\circ\text{C}$ unless otherwise specified – $T_A = 25^\circ\text{C}$ wenn nicht anders angegeben

³ Valid, if leads are kept at ambient temperature at a distance of 10 mm from case
 Gültig, wenn die Anschlussdrähte in 10 mm Abstand von Gehäuse auf Umgebungstemperatur gehalten werden

Characteristics
Kennwerte

			MUR420	MUR440, MUR460
Forward voltage – Durchlass-Spannung	$T_j = 25^\circ\text{C}$	$I_F = 4\text{ A}$	$V_F < 0.89\text{ V}$	$< 1.28\text{ V}$
Leakage current Sperrstrom	$T_j = 25^\circ\text{C}$ $T_j = 150^\circ\text{C}$	$V_R = V_{RRM}$	$< 5\ \mu\text{A}$ $< 150\ \mu\text{A}$	$< 5\ \mu\text{A}$ $< 250\ \mu\text{A}$
Junction capacitance – Sperrschichtkapazität	$V_R = 4\text{ V}, f = 1\text{ MHz}$		typ. 100 pF	typ. 50 pF
Reverse recovery time Sperrverzug	$I_F = 0.5\text{ A} \rightarrow I_R = 1\text{ A} \rightarrow I_R = 0.25\text{ A}$ $I_F = 1.0\text{ A}, di/dt = -50\text{ A}/\mu\text{s}, V_R = 30\text{ V}$		$t_{rr} < 25\text{ ns}$ $< 35\text{ ns}$	$< 50\text{ ns}$ $< 75\text{ ns}$
Thermal resistance junction to ambient Wärmewiderstand Sperrschicht – Umgebung			R_{thA}	$< 20\text{ K/W}^1)$
Thermal resistance junction to leads Wärmewiderstand Sperrschicht – Anschlussdraht			R_{thL}	$< 10\text{ K/W}$



Disclaimer: See data book page 2 or [website](#)
Haftungsausschluss: Siehe Datenbuch Seite 2 oder [Internet](#)

1 Valid, if leads are kept at ambient temperature at a distance of 10 mm from case
 Gültig, wenn die Anschlussdrähte in 10 mm Abstand vom Gehäuse auf Umgebungstemperatur gehalten werden