



**HESTORE.HU**

elektronikai alkatrész áruház

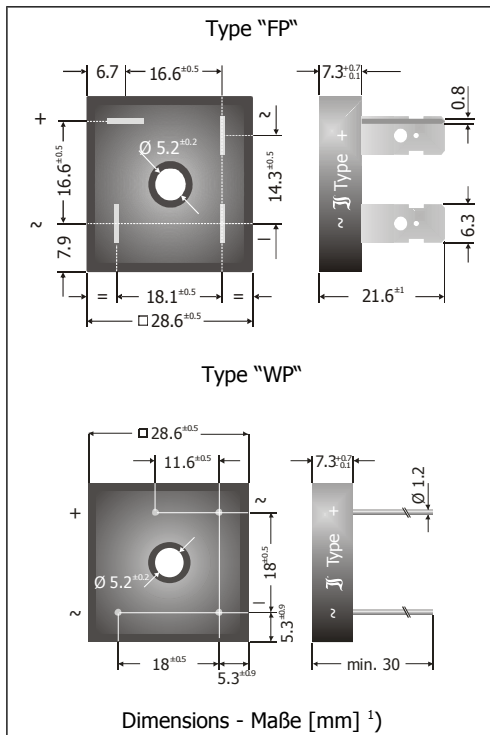
**EN:** This Datasheet is presented by the manufacturer.

Please visit our website for pricing and availability at [www.hestore.hu](http://www.hestore.hu).

## KBPC10/15/25 00...16 FP/WP

### Silicon-Bridge-Rectifiers Silizium-Brückengleichrichter

Version 2013-04-12



Nominal current  
Nennstrom

10 / 15 / 25 A

Alternating input voltage  
Eingangswchelspannung

35...1000 V

Plastic case with alu bottom  
Plastikgehäuse mit Alu-Boden

Index "P"

Dimensions  
Abmessungen

28.6 x 28.6 x 7.3 [mm]

Weight approx.  
Gewicht ca.

17 g

Compound has classification UL94V-0  
Vergussmasse nach UL94V-0 klassifiziert

Standard packaging bulk  
Standard Lieferform lose im Karton



Marking (Example)

Bestempclung (Beispiel)

~  KBPC<sub>10/15/25</sub> 08 +

Recognized Product – Underwriters Laboratories Inc.® File E175067  
Anerkanntes Produkt – Underwriters Laboratories Inc.® Nr. E175067

### Maximum ratings

### Grenzwerte

Type <sup>2)</sup> Typ <sup>1)</sup>	Max. alternating input voltage Max. Eingangswchelspannung $V_{VRMS}$ [V]	Repetitive peak reverse voltage Periodische Spitzensperrspg. $V_{RRM}$ [V] <sup>3)</sup>
KBPC10/15/2500	35	50
KBPC10/15/2501	70	100
KBPC10/15/2502	140	200
KBPC10/15/2504	280	400
KBPC10/15/2506	420	600
KBPC10/15/2508	560	800
KBPC10/15/2510	700	1000
KBPC10/15/2512	800	1200
KBPC10/15/2514	900	1400
KBPC10/15/2516	1000	1600

1 Edge at the "+" connector may be bevelled – Die Ecke am "+" Anschluss kann abgeschragt sein

2 Add index "FP" or "WP", according to connector type – Je nach Anschlussversion ist der Index "FP" oder "WP" zu ergänzen

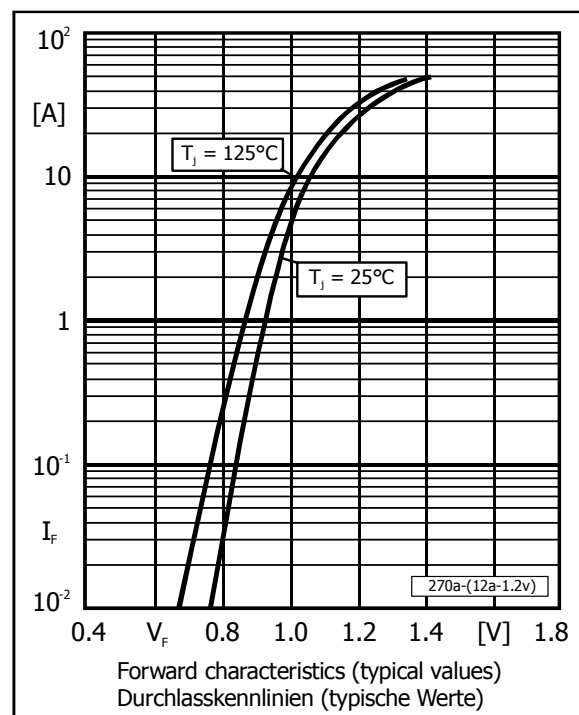
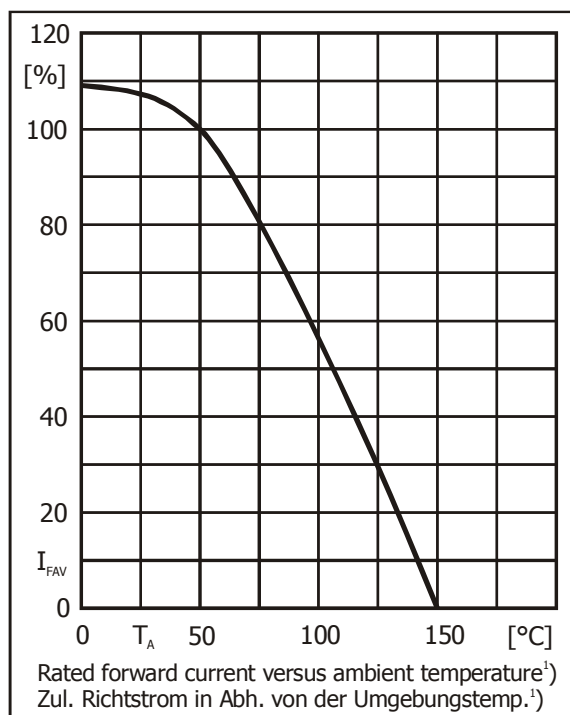
3 Valid per diode – Gültig pro Diode

**Maximum ratings**
**Grenzwerte**

Repetitive peak forward current Periodischer Spitzenstrom	$f > 15 \text{ Hz}$	$I_{FRM}$	$60 \text{ A}^1)$
Peak forward surge current 50/60 Hz half sine-wave Stoßstrom für eine 50/60 Hz Sinus-Halbwellen	KBPC10/15/2500FP/WP ... KBPC10/15/2510FP/WP	$T_A = 25^\circ\text{C}$	$I_{FSM}$ $270/300 \text{ A}$
	KBPC10/15/2512FP/WP ... KBPC10/15/2516FP/WP	$T_A = 25^\circ\text{C}$	$I_{FSM}$ $200/220 \text{ A}$
Rating for fusing, $t < 10 \text{ ms}$ Grenzlastintegral, $t < 10 \text{ ms}$	$T_A = 25^\circ\text{C}$	$i^2t$	$375 \text{ A}^2\text{s}$
Operating junction temperature – Sperrschichttemperatur Storage temperature – Lagerungstemperatur		$T_j$ $T_s$	$-50...+150^\circ\text{C}$ $-50...+150^\circ\text{C}$

**Characteristics**
**Kennwerte**

Max. current with cooling fin $300 \text{ cm}^2$ Dauergrenzstrom mit Kühlblech $300 \text{ cm}^2$	$T_A = 50^\circ\text{C}$	R-load C-load	$I_{FAV}$ $I_{FAV}$	$25 \text{ A}$ $20 \text{ A}$
Forward voltage – Durchlass-Spannung	$T_j = 25^\circ\text{C}$	$I_F = 12.5 \text{ A}$	$V_F$	$< 1.2 \text{ V}^2)$
Leakage current – Sperrstrom	$T_j = 25^\circ\text{C}$	$V_R = V_{RRM}$	$I_R$	$< 10 \mu\text{A}$
Isolation voltage terminals to case Isolationsspannung Anschlüsse zum Gehäuse			$V_{ISO}$	$> 2500 \text{ V}$
Thermal resistance junction to case Wärmewiderstand Sperrschicht – Gehäuse			$R_{thc}$	$< 2.0 \text{ K/W}$
Admissible torque for mounting Zulässiges Anzugsdrehmoment		10-32 UNF M5		$18 \pm 10\% \text{ lb.in.}$ $2 \pm 10\% \text{ Nm}$



1 Valid, if the temperature of the case is kept to  $T_C = 120^\circ\text{C}$  – Gültig, wenn die Gehäusetemperatur auf  $T_C = 120^\circ\text{C}$  gehalten wird  
2 Valid per diode – Gültig pro Diode