



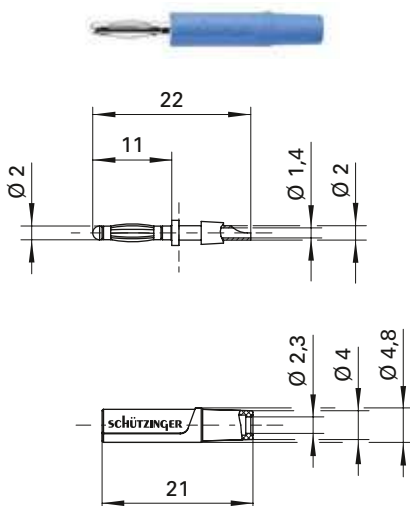
**HESTORE.HU**

elektronikai alkatrész áruház

**EN:** This Datasheet is presented by the manufacturer.

Please visit our website for pricing and availability at [www.hestore.hu](http://www.hestore.hu).

Ø 2



**Federkorbstecker**

- gerade, mit Lötanschluss bis 0,5 mm<sup>2</sup> Leitungsquerschnitt
- mit Griffhülse, unmontiert

**Best.-Nr. FK 02 L Ni / ..(Farbe)**

- Kontaktteile **vernickelt**
- Griffhülse **PA 6.6 (Polyamid)**
  - für Leitungsquerschnitt bis 0,5 mm<sup>2</sup>
  - für Leitungsdurchmesser bis 2 mm
- **Farben** siehe Tabelle

**Best.-Nr. FK 02 L Au / ..(Farbe)**

- wie oben, jedoch
- Kontaktteile **vergoldet**
- **Farben** siehe Tabelle

**Lamella-basket plug**

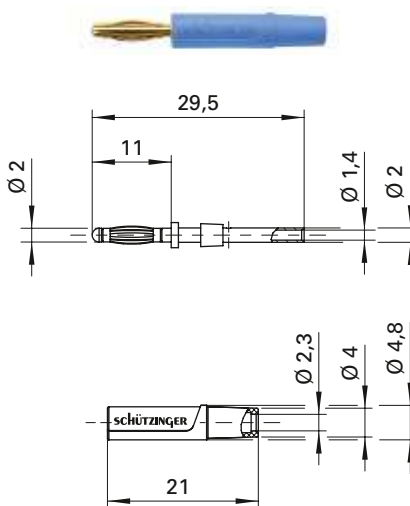
- straight, with solder terminal for cables up to 0.5 mm<sup>2</sup>
- with sleeve, unassembled

**Order No. FK 02 L Ni / ..(colour)**

- contact parts **nickel-plated**
- sleeve **PA 6.6 (Polyamid)**
  - for wire cross-section up to 0.5 mm<sup>2</sup>
  - for cable diameter up to 2 mm
- **colours** see table

**Order No. FK 02 L Au / ..(colour)**

- as above
- contact parts **gold-plated**
- **colours** see table



**Federkorbstecker**

- gerade, mit Crimpanschluss für 0,5 mm<sup>2</sup> Leitungsquerschnitt
- mit Griffhülse, unmontiert

**Best.-Nr. FK 2510 C Au / ..(Farbe)**

- Kontaktteile **vergoldet**
- Griffhülse **PA 6.6 (Polyamid)**
  - für Leitungsquerschnitt 0,5 mm<sup>2</sup>
  - für Leitungsdurchmesser bis 2 mm
- **Farben** siehe Tabelle

**Lamella-basket plug**

- straight, with crimp terminal for cables 0.5 mm<sup>2</sup>
- with sleeve, unassembled

**Order No. FK 2510 C Au / ..(colour)**

- contact parts **gold-plated**
- sleeve **PA 6.6 (Polyamid)**
  - for wire cross-section 0.5 mm<sup>2</sup>
  - for cable diameter up to 2 mm
- **colours** see table

Allgemeine Angaben			General information		
Best.-Nr. <sup>1)</sup>	FK 02 L Ni / ..(Farbe) Kontaktteile vernickelt	FK 2510 C Au / ..(Farbe) Kontaktteile vergoldet	Order No. <sup>1)</sup>	FK 02 L Ni / ..(colour) contact parts nickel-plated	FK 2510 C Au / ..(colour) contact parts gold-plated
	FK 02 L Au / ..(Farbe) Kontaktteile vergoldet			FK 02 L Au / ..(colour) contact parts gold-plated	
Farben	schwarz, rot, blau, gelb, grün, grau, braun, weiß		colours	black, red, blue, yellow, green, grey, brown, white	
Technische Daten			Technical data		
Anschluss	löten bis 0,5 mm <sup>2</sup>	crimpen 0,5 mm <sup>2</sup>	terminal	solder up to 0.5 mm <sup>2</sup>	crimp 0.5 mm <sup>2</sup>
Griffhülse für Leitung	bis Ø 2 mm		sleeve for cable	up to Ø 2 mm	
Durchgangswiderstand <sup>4)</sup>	3 mΩ / 2 mΩ	< 3 mΩ	transition resistance <sup>4)</sup>	3 mΩ / 2 mΩ	< 3 mΩ
Bemessungsspannung <sup>2)</sup>	33 V <sub>AC</sub> / 70 V <sub>DC</sub>		rated voltage <sup>2)</sup>	33 V <sub>AC</sub> / 70 V <sub>DC</sub>	
Bemessungsstrom <sup>2)</sup>	10 A		rated current <sup>2)</sup>	10 A	
Temperatur-Einsatzbereich	von -25 °C bis +90 °C		operating temperature	from -25 °C to +90 °C	

<sup>1)</sup> andere Kontaktflächen, Farben und Griffhülsen für andere Leitungsdurchmesser auf Anfrage

<sup>2)</sup> bei normalen Umgebungstemperaturen

<sup>4)</sup> abhängig von der Kontaktfläche

<sup>1)</sup> other contact platings, colours and sleeves for other cable diameter on request

<sup>2)</sup> at normal ambient temperatures

<sup>4)</sup> depending on contact plating